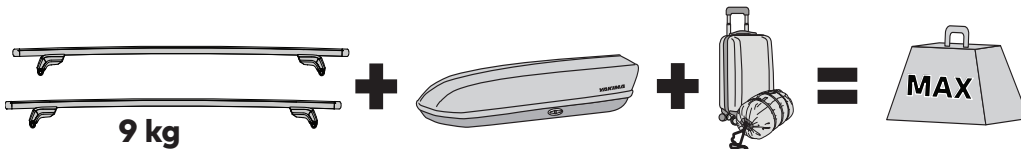


MAX kg



yakimaglobal.com

## EN CONTENTS

**DE** INHALT

**ES** CONTENIDO

**FR** CONTENU

**NO** INNHOLD

**PT** CONTEÚDO

**RU** СОДЕРЖАНИЕ

**IT** CONTENUTO

**PL** ZAWARTOŚĆ

**CS** OBSAH

**SK** OBSAH

**NL** INHOUD

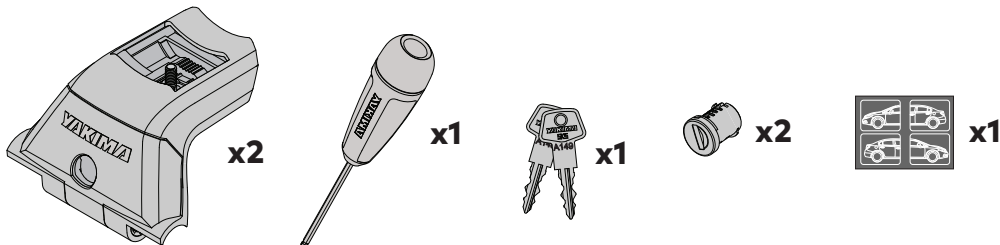
**SV** INNEHÅLL

**DK** INDHOLD

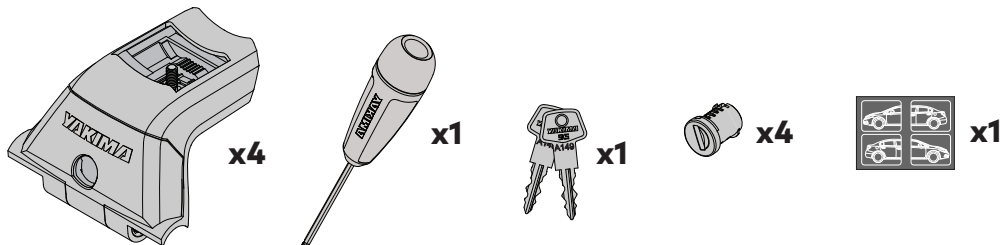
**UA** ЗМІСТ

**FI** SISÄLLYS

### 9813022 SKYLINE LEGS 2 PACK



### 9813024 SKYLINE LEGS 4 PACK



#### EN THIS INSTALLATION REQUIRES INTERNET ACCESS.

**DE** DIESE INSTALLATION ERFORDERT EINEN INTERNETZUGANG.

**ES** ESTA INSTALACIÓN REQUIERE ACCESO A INTERNET.

**FR** CETTE INSTALLATION REQUIERT UN ACCÈS INTERNET.

**NO** DENNE INSTALLASJONEN KREVER INTERNETILGANG.

**PT** ESTA INSTALAÇÃO NECESSITA DE ACESSO À INTERNET.

**RU** ДЛЯ ДАННОЙ УСТАНОВКИ ТРЕБУЕТСЯ ДОСТУП В ИНТЕРНЕТ.

**IT** QUESTA INSTALLAZIONE RICHIEDE UN ACCESSO A INTERNET.

**PL** NINIEJSZA INSTALACJA WYMAGA POŁĄCZENIA INTERNETOWEGO.

**CS** TATO INSTALACE VYŽADUJE PŘÍSTUP K INTERNETU.

**SK** TÁTO INŠTALÁCIA VYŽADUJE PRÍSTUP NA INTERNET.

**NL** BIJ DEZE INSTALLATIE HEB JE INTERNETTOEGANG NODIG.

**SV** DENNA INSTALLATION KRÄVER INTERNETUPPKOPPLING.

**DK** DENNE INSTALLATION KRÆVER INTERNETADGANG.

**UA** ДЛЯ ДАНОГО ВСТАНОВЛЕННЯ ПОТРИБЕН ДОСТУП ДО ІНТЕРНЕТУ.

**FI** TÄMÄ ASENNUS EDELLYTTÄÄ INTERNET-YHTEYTTÄ.

# EN INSTALL LANDING PADS

**DE** LANDING PADS INSTALLIEREN

**ES** INSTALAR LAS LANDING PADS

**FR** INSTALLER LES LANDING PADS

**NO** INSTALLERE LANDING PADS

**PT** INSTALAR SUPORTES LANDING PADS

**RU** УСТАHOБИТЕ LANDING PADS

**IT** INSTALLAZIONE DEI LANDING PADS

**PL** ZAMONTUJ LANDING PADS

**CS** NAINSTALUJTE LANDING PADS

**SK** NAINŠTALUJTE LANDING PADS

**NL** LANDING PADS INSTALLEREN

**SV** INSTALLERA LANDNINGSPADS

**DK** INSTALLER LANDING PADS

**UA** ВСТАHOБИТЬ LANDING PADS

**FI** ASENNÄ LANDING PADS

**EN** Before installing your SkyLine install your Yakima Landing Pads. Scan the QR code and look up your vehicle then choose your SkyLine fit from the list.

**DE** Bevor Sie Ihr SkyLine installieren, installieren Sie Ihre Yakima Landing Pads. Scannen Sie den QR-Code und suchen Sie Ihr Fahrzeug und wählen Sie dann Ihren SkyLine aus der Liste.

**ES** Antes de instalar tu SkyLine, instala las Landing Pads de Yakima. Escanea el código QR y busca tu vehículo y, a continuación, elige tu accesorio SkyLine de la lista.

**FR** Avant d'installer votre SkyLine, installez vos Yakima Landing Pads. Scannez le QR code et recherchez le modèle de votre véhicule, puis choisissez votre SkyLine dans la liste.

**NO** Før du installerer SkyLine, må du installere Yakima Landing Pads. Skann QR-koden og søk opp kjøretøyet ditt og velg deretter det som passer for SkyLine fra listen.

**PT** Antes de instalar o seu SkyLine, instale os seus suportes Yakima Landing Pads. Leia o código QR e procure o seu veículo; em seguida, escolha o estilo do seu SkyLine a partir da lista.

**RU** Перед монтажом вашего SkyLine установите Yakima Landing Pads. Отсканируйте QR-код и найдите ваш автомобиль, затем выберите свое крепление SkyLine из списка.

**IT** Prima d'installare il tuo SkyLine installa i Landing Pads Yakima. Scannerizza il codice QR e cerca il veicolo, poi scegli il tuo SkyLine dall'elenco.

**PL** Przed zainstalowaniem produktu SkyLine zamontuj Yakima Landing Pads. Zeskanuj kod QR i wyszukaj swój pojazd, a następnie wybierz pasujący SkyLine z listy.

**CS** Než si nainstalujete SkyLine, nainstalujte si Yakima Landing Pads. Naskenujte QR kód a vyhledejte své vozidlo, poté si ze seznamu vyberte vhodný SkyLine.

**SK** Pred inštaláciou SkyLine nainštalujte podložky Yakima Landing Pads. Naskenujte QR kód a vyhľadajte svoje vozidlo, potom si zo zoznamu vyberte SkyLine.

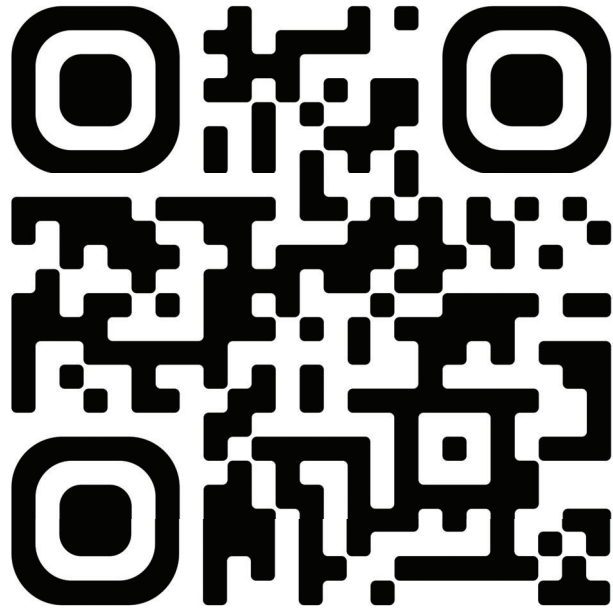
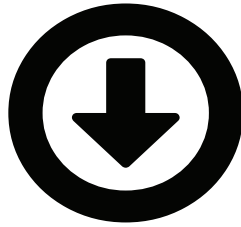
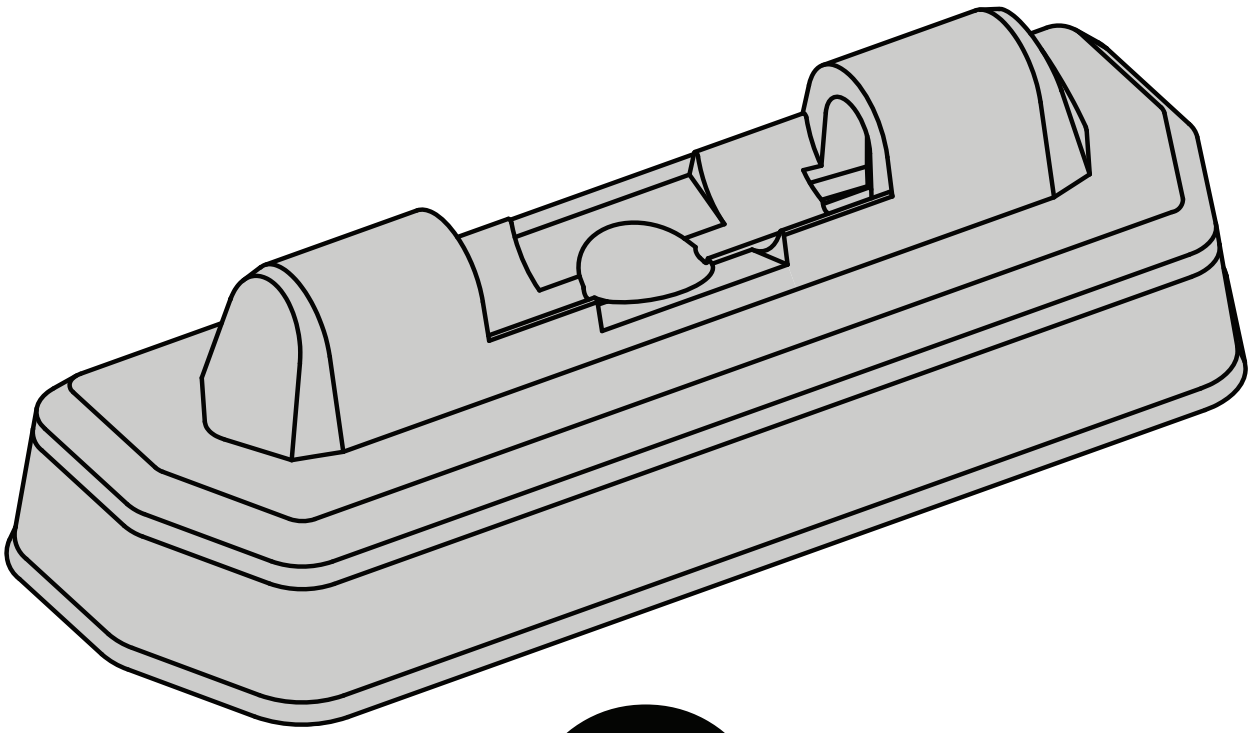
**NL** Voordat je begint met het installeren van de SkyLine, installeer je eerst de Yakima Landing Pads. Scan de QR-code en zoek je voertuig. Kies vervolgens je SkyLine-type uit de lijst.

**SV** Innan du installerar dina SkyLine, installera dina Yakima Landing Pads. Skanna QR-koden och leta upp ditt fordon och välj sedan SkyLine från listan.

**DK** Inden du installerer din SkyLine, skal du installere dine Yakima Landing Pads. Scan QR-koden og slå dit køretøj op og vælg derefter din SkyLine fra listen.

**UA** Перед монтажем вашого SkyLine встановіть Yakima Landing Pads. Відскануйте QR-код і знайдіть ваш автомобіль, потім оберіть своє кріплення SkyLine зі списку.

**FI** Ennen kuin asennat SkyLine, asenna Yakima Landing Pads. Skanna QR-koodi ja etsi ajoneuvosi ja valitse sitten sopiva SkyLine luettelosta.



[yakimaglobal.com](http://yakimaglobal.com)

# EN INSTALL LOCK CORES

**DE** SCHLOSSKERN INSTALLIEREN

**ES** INSTALAR NÚCLEOS DE LAS CERRADURAS

**FR** INSTALLER LES BARILLETS

**NO** INSTALLERE LÅSEKJERNER

**PT** INSTALAR CILINDROS DAS FECHADURAS

**RU** УСТАНОВИТЕ СЕРДЦЕВИНЫ ЗАМКА

**IT** INSTALLARE I NUCLEI DELLE INSTALLACJA

**PL** WKŁADEK ZAMKÓW

**CS** NAINSTALUJTE JÁDRA ZÁMKU

**SK** INŠTALÁCIA JADRA ZÁMKU

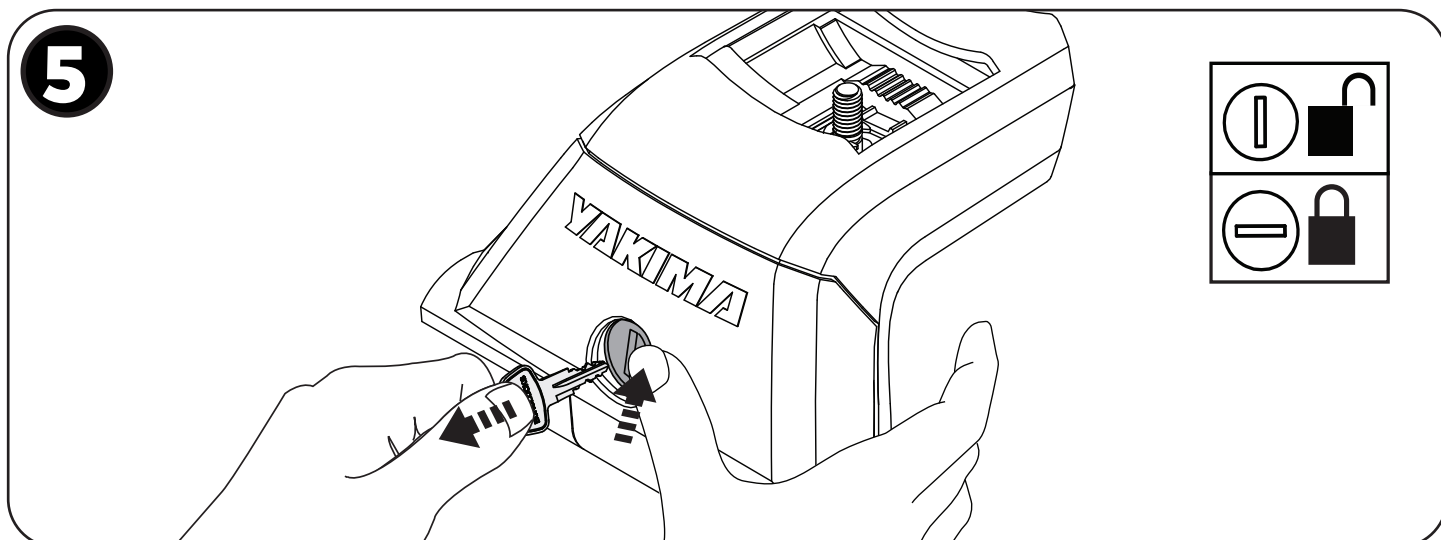
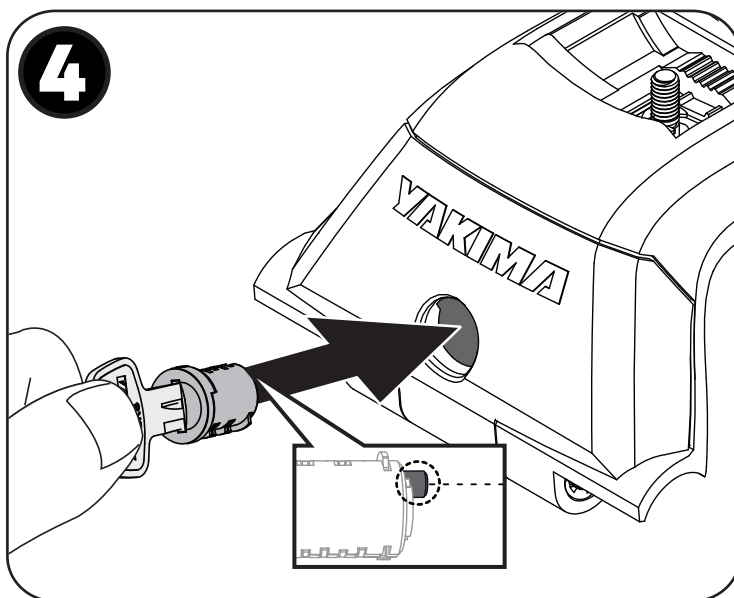
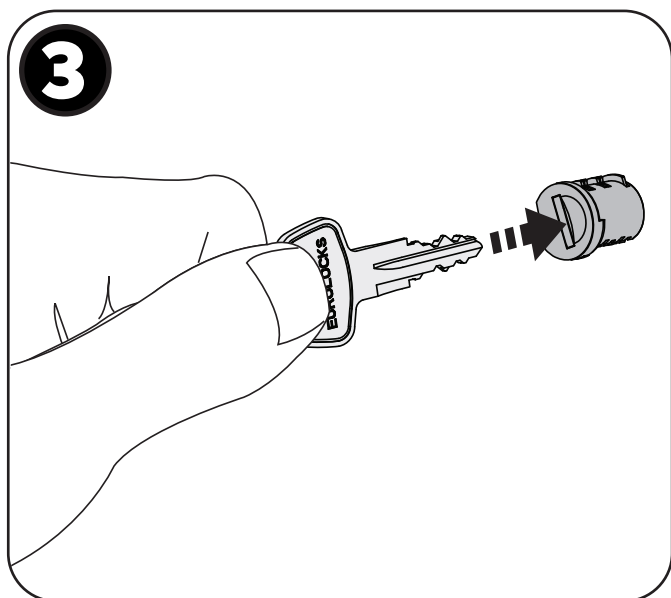
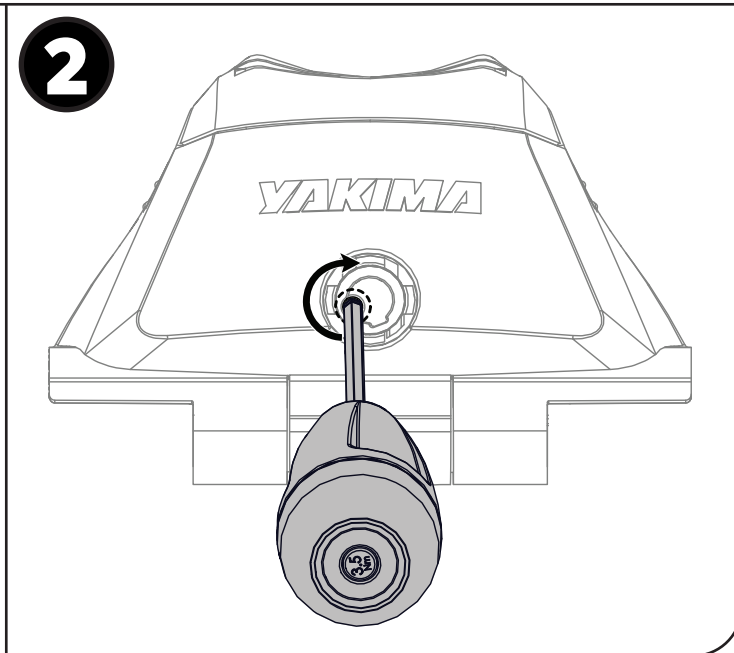
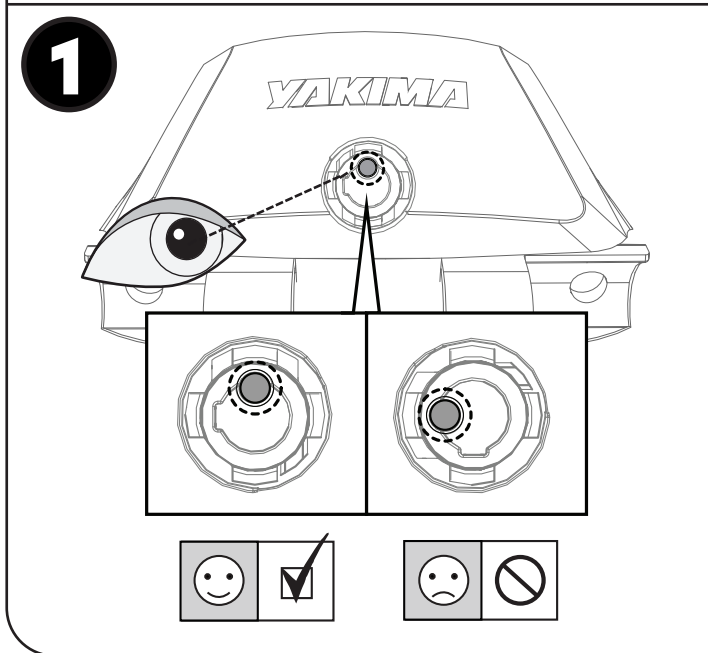
**NL** LOCK CORES INSTALLEREN

**SV** INSTALLERA LÅSKÄRNOR

**DK** INSTALLER LÅSEKERNER

**UA** ВСТАНОВІТЬ СЕРДЦЕВИНИ ЗАМКУ

**FI** ASENNÄ LUKKOJEN YTIMET

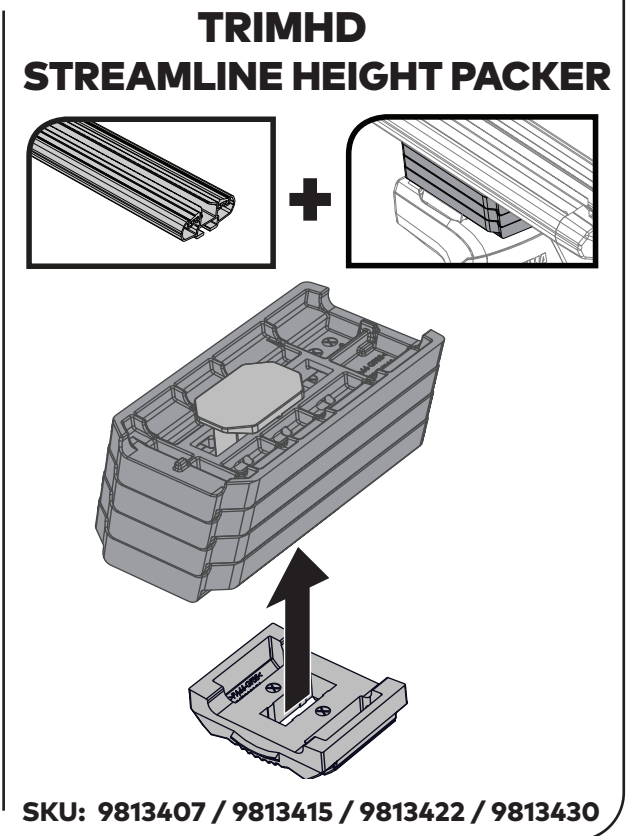
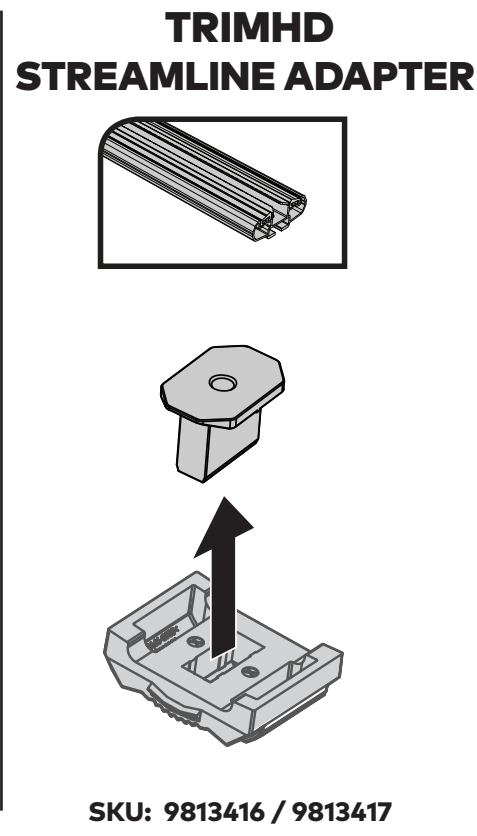
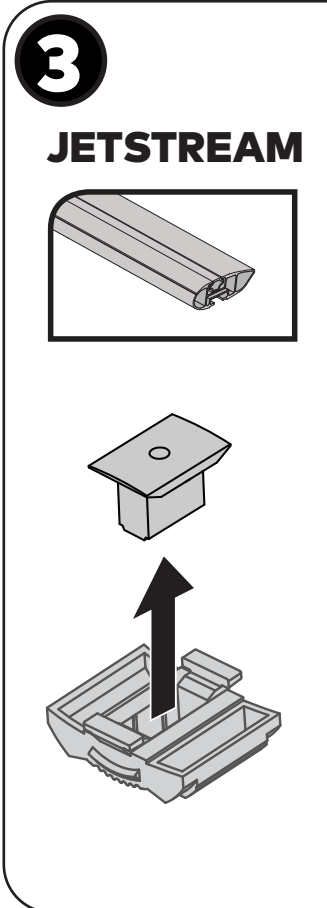
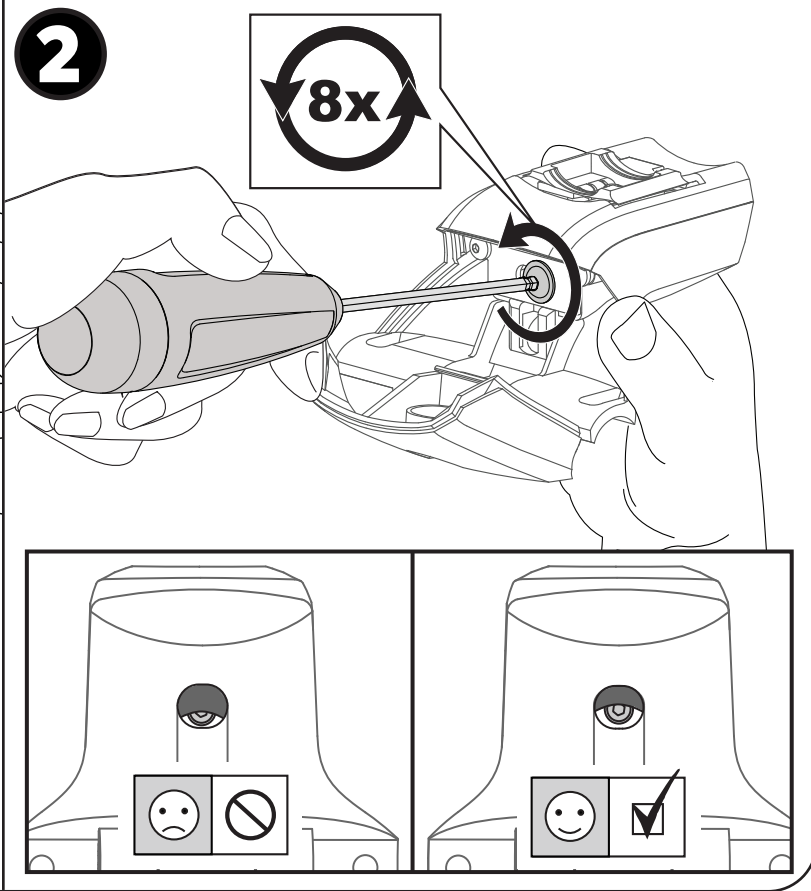
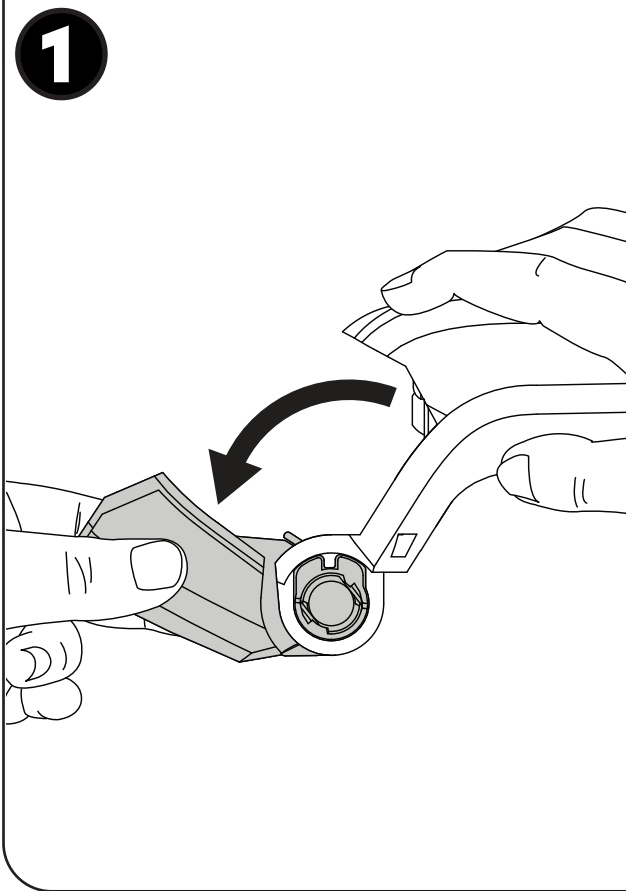


# EN SKYLINE INSTALLATION

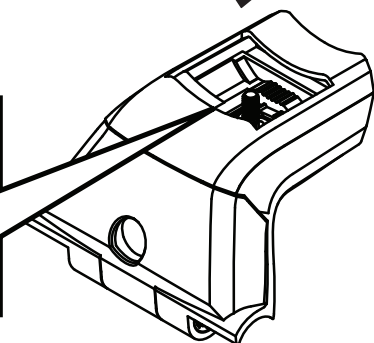
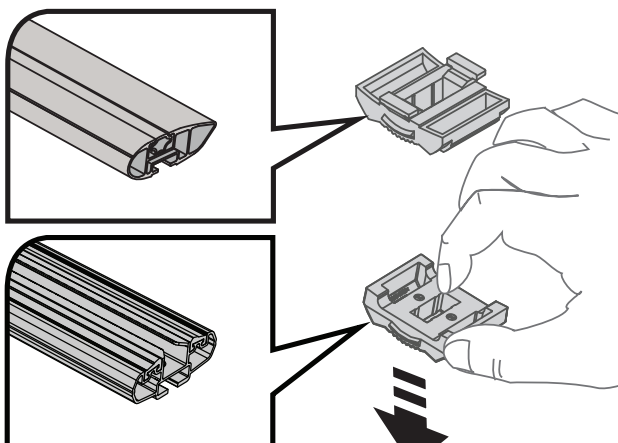
**DE** SKYLINE MONTAGE  
**ES** INSTALACIÓN SKYLINE  
**FR** INSTALLATION SKYLINE  
**NO** SKYLINE MONTERING  
**PT** MONTAGEM SKYLINE

**RU** МОНТАЖ SKYLINE  
**IT** INSTALLAZIONE SKYLINE  
**PL** MONTAŻ SKYLINE  
**CS** INSTALACE SKYLINE  
**SK** INŠTALÁCIA SKYLINE

**NL** SKYLINE INSTALLATIE  
**SV** SKYLINE MONTERING  
**DK** SKYLINE INSTALLATION  
**UA** УСТАНОВКА SKYLINE  
**FI** SKYLINE ASENNUS

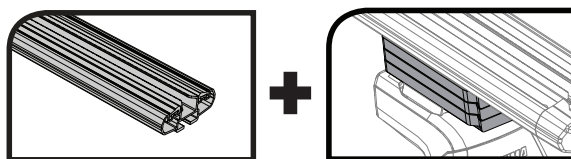


**4**



**5**

**TRIMHD  
STREAMLINE HEIGHT PACKER**

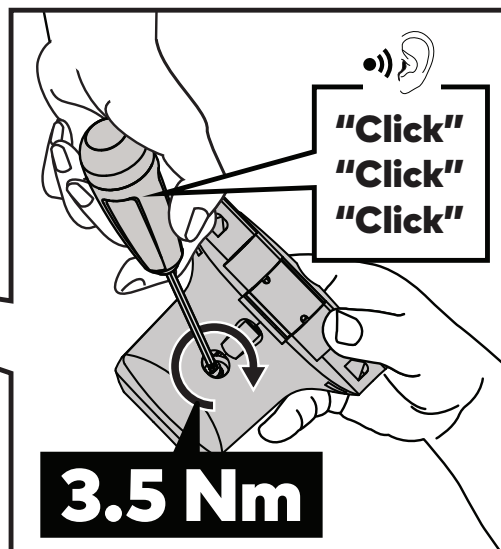
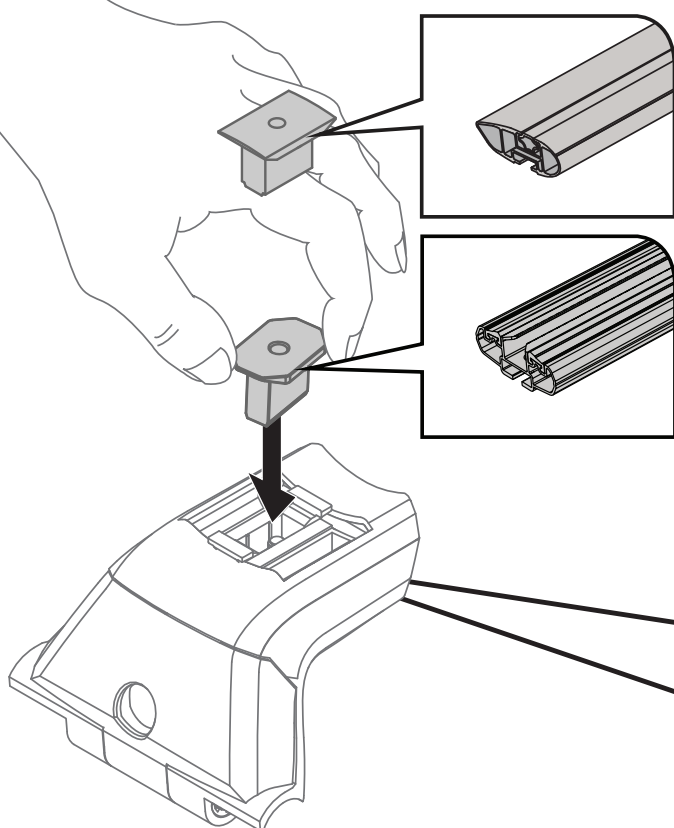


6100014032



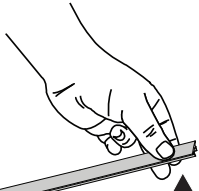
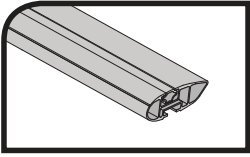
SKU: 9813407 / 9813415 / 9813422 / 9813430

**6**

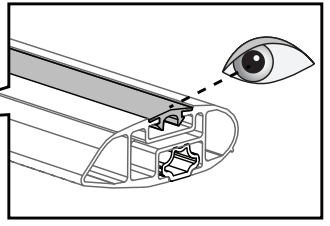


**3.5 Nm**

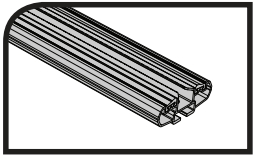
**7**



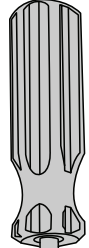
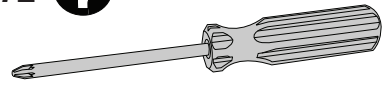
**a**



**b**



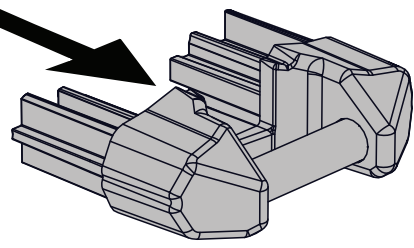
**#2** 



**a**

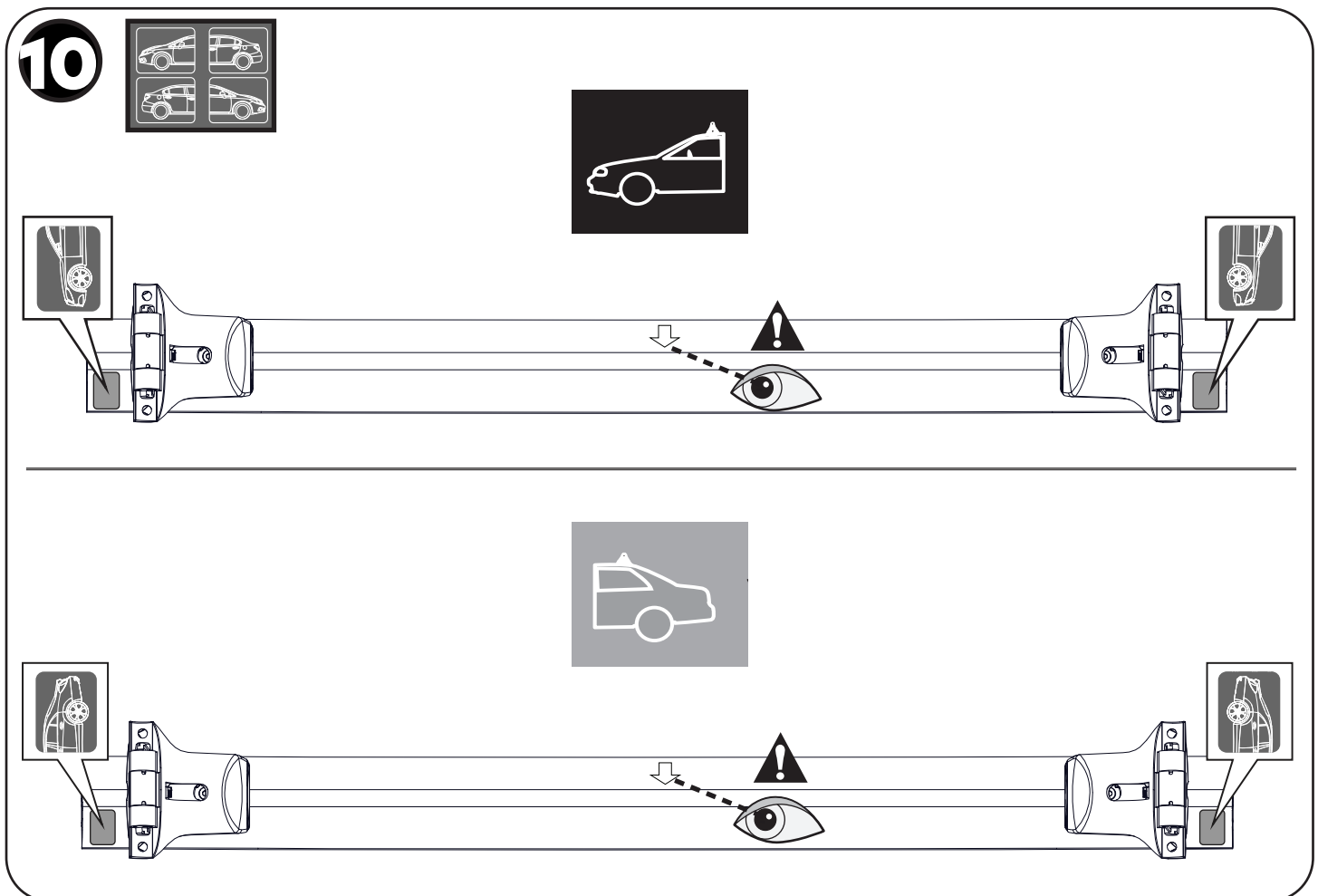
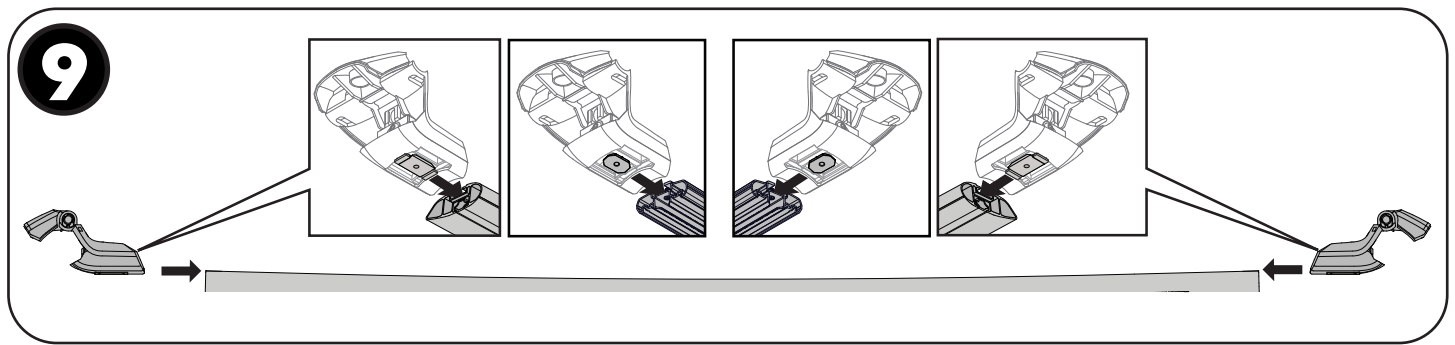
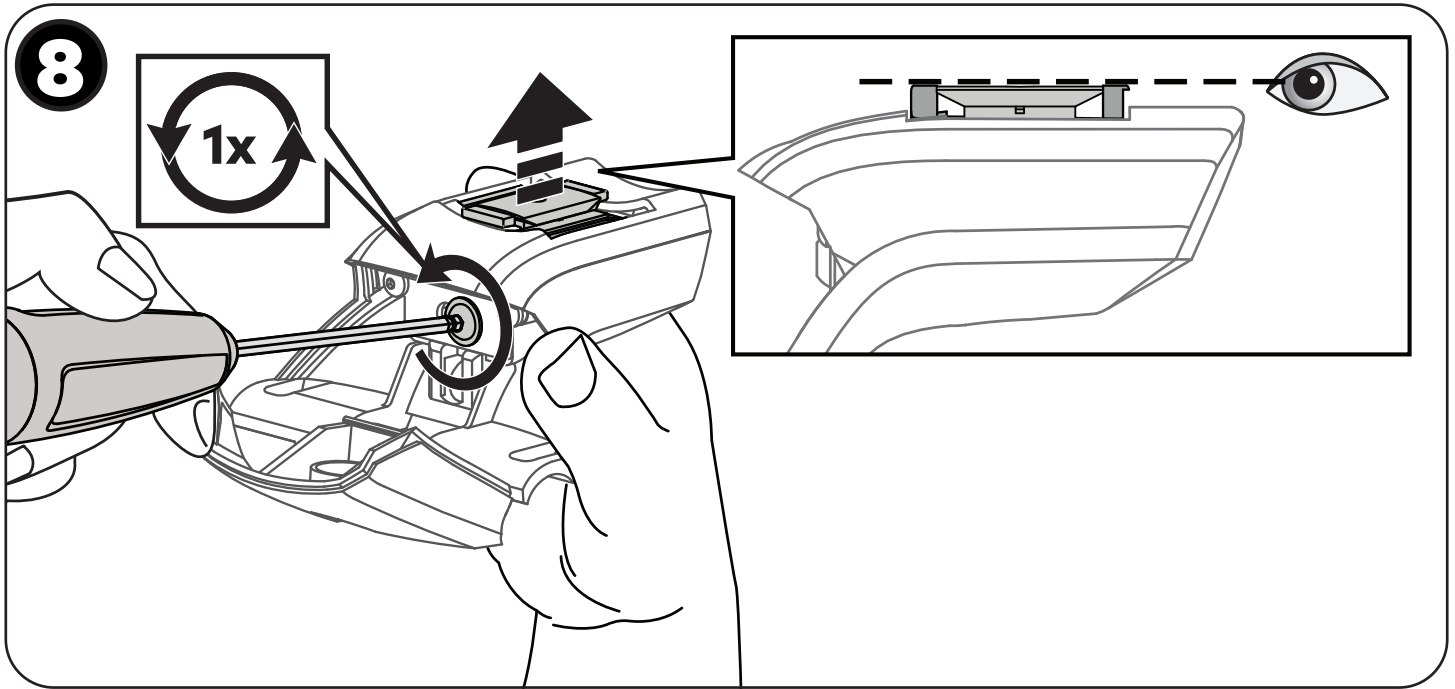


**b**



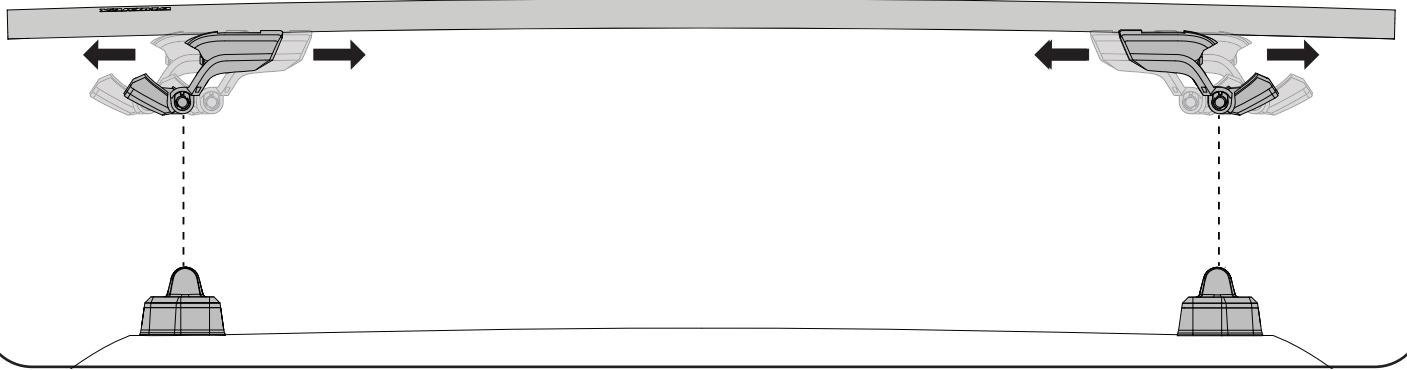
**c**



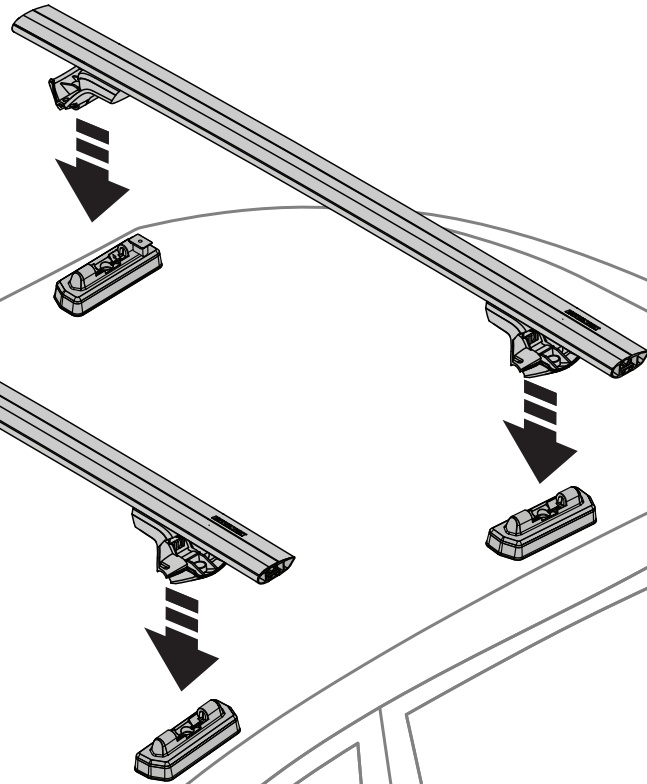
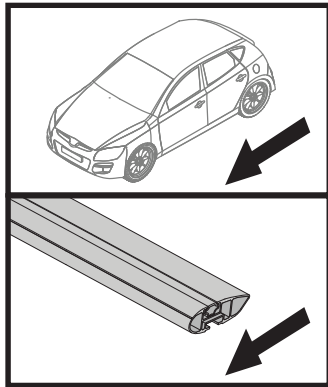




11

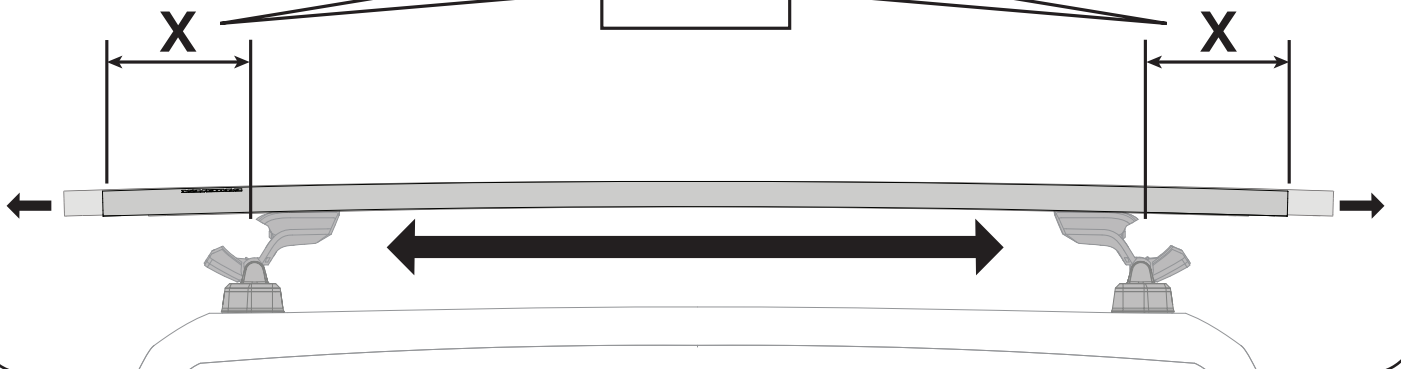


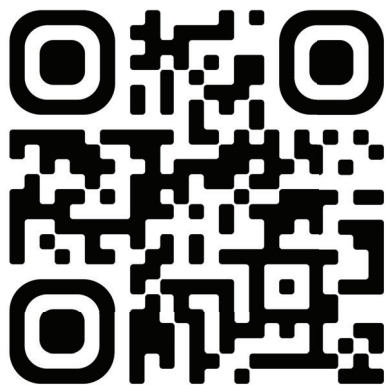
12



13

X=X



**14**

yakimaglobal.com



**EN Scan the QR code and look up your vehicle then choose your SkyLine fit from the list. Record your Pitch (P1, P2) settings.**

**DE** Scannen Sie den QR-Code, suchen Sie Ihr Fahrzeug und wählen Sie dann Ihren SkyLine aus der Liste aus. Notieren Sie Ihre Pitch (P1, P2)-Einstellungen.

**ES** Escanea el código QR y busca tu vehículo y, a continuación, elige tu accesorio SkyLine de la lista. Anota los ajustes del ángulo (P1, P2).

**FR** Scannez le code QR et recherchez votre véhicule, puis choisissez votre SkyLine dans la liste. Notez votre réglage d'angle (P1, P2).

**NO** Skann QR-koden og søk opp kjøretøyet ditt og velg deretter det som passer for SkyLine fra listen. Registrer vinkelinnstillingene dine (P1, P2).

**PT** Leia o código QR e procure o seu veículo; em seguida, escolha o estilo do seu SkyLine a partir da lista. Registe as suas definições de rotação (P1, P2).

**RU** Отсканируйте QR-код и найдите ваш автомобиль, затем выберите свое крепление SkyLine из списка. Запишите настройки шага (P1, P2).

**IT** Scansiona il codice QR e cerca il tuo veicolo, quindi scegli il SkyLine dall'elenco. Registra l'inclinazione (P1, P2).

**PL** Zeskanuj kod QR i wyszukaj swój pojazd, a następnie wybierz pasujący SkyLine z listy. Zanotuj swoje ustawienia nachylenia/ułożenia belki (P1, P2).

**CS** Naskenujte QR kód a vyhledejte své vozidlo, poté si ze seznamu vyberte vhodný SkyLine. Poznamenejte si svá nastavení roztečí (P1, P2).

**SK** Naskenujte QR kód a vyhľadajte svoje vozidlo, potom si zo zoznamu vyberte SkyLine. Zaznamenajte si nastavenia sklonu (P1, P2).

**NL** Scan de QR-code en zoek je voertuig. Kies vervolgens je SkyLine-type uit de lijst. Noteer je hoekinstellingen (P1, P2).

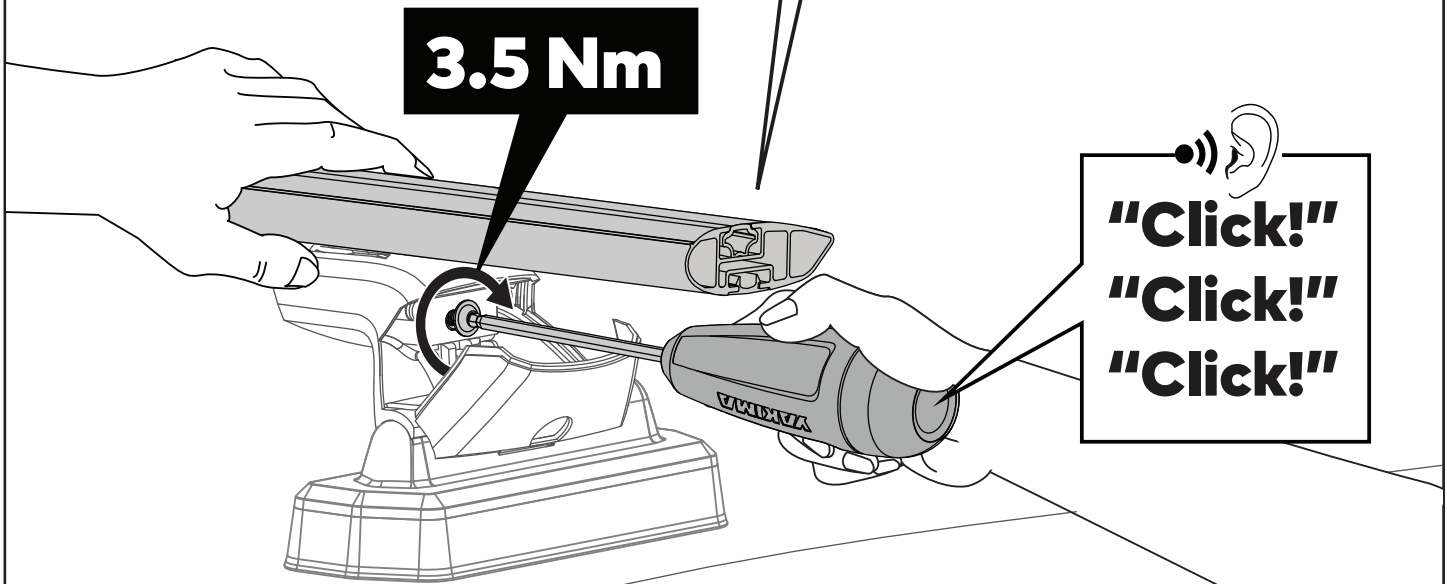
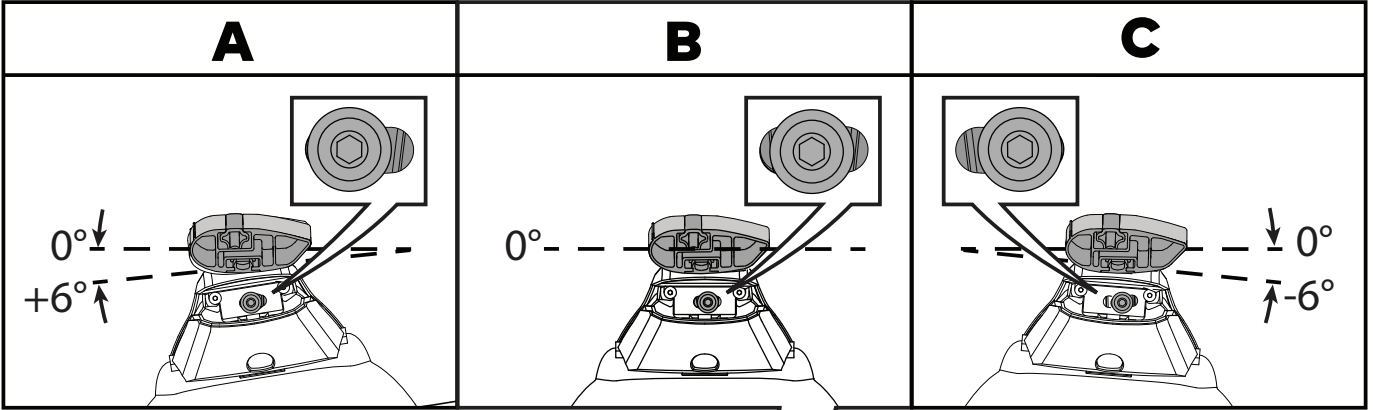
**SV** Skanna QR-koden och leta upp ditt fordon och välj sedan SkyLine från listan. Registrera dina vinkelinställningarna (P1, P2).

**DK** Scan QR-koden og slå dit køretøj op og vælg derefter din SkyLine fra listen. Registrer dine vinkelindstillinger (P1, P2).

**UA** Відскануйте QR-код і знайдіть ваш автомобіль, потім оберіть своє кріплення SkyLine зі списку. Запишіть налаштування кроку (P1, P2).

**FI** Skanna QR-koodi ja etsi ajoneuvosi ja valitse sitten sopiva SkyLine luettelosta. Tallenna kulma-asetukset (P1, P2).

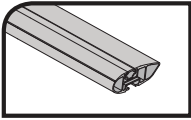
15



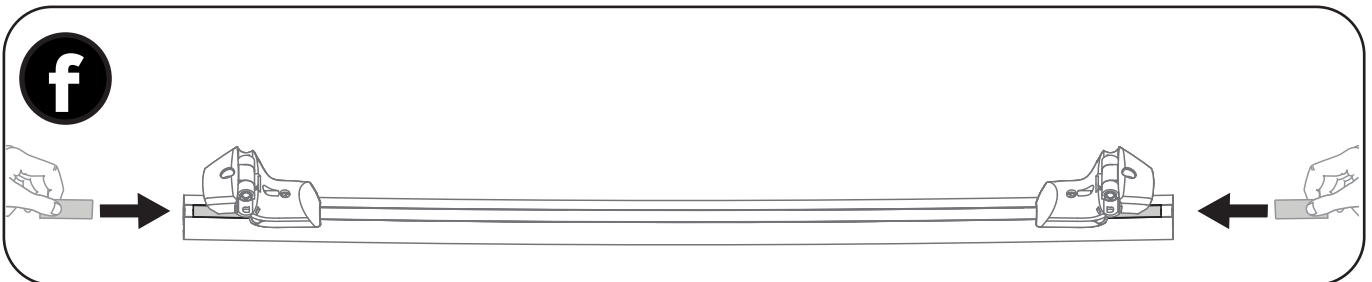
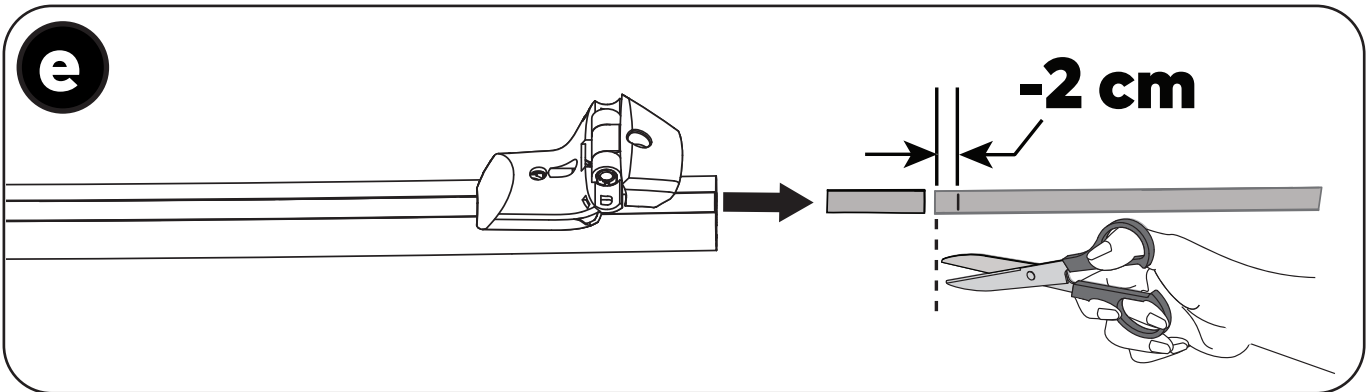
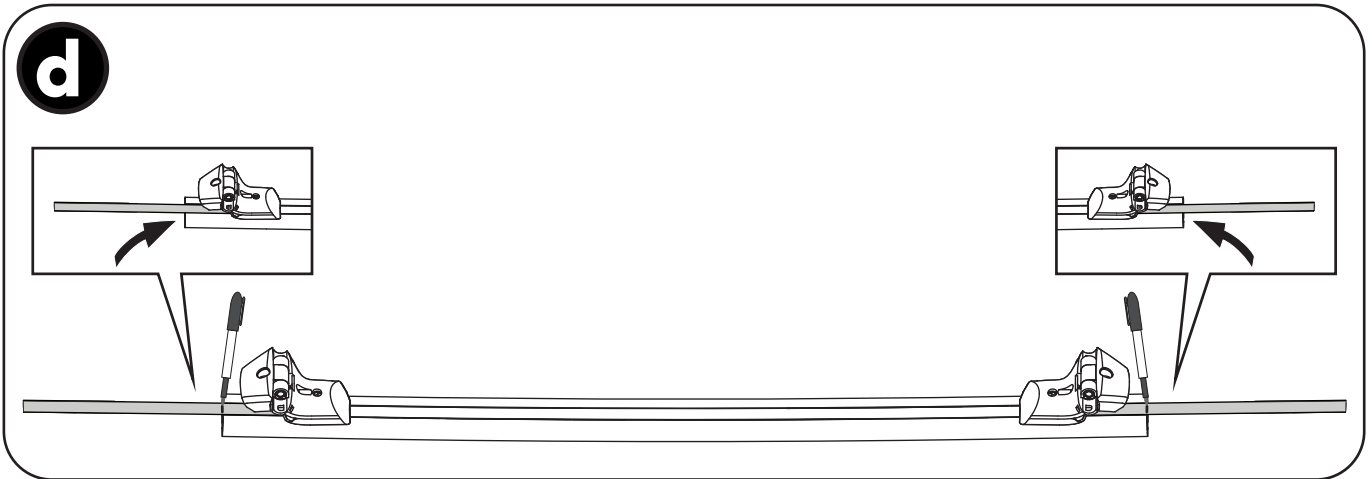
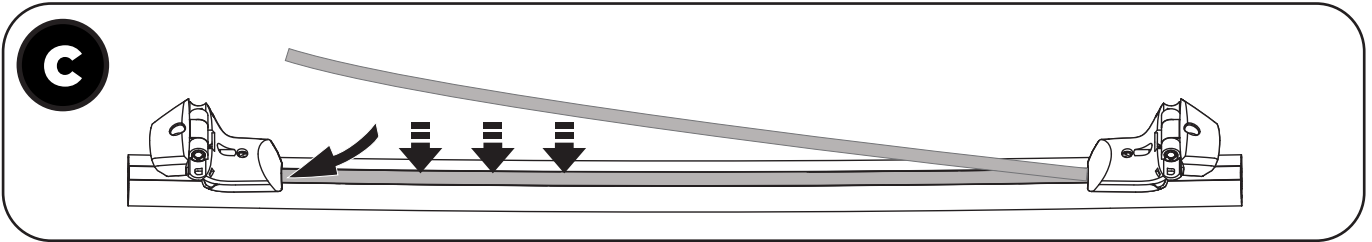
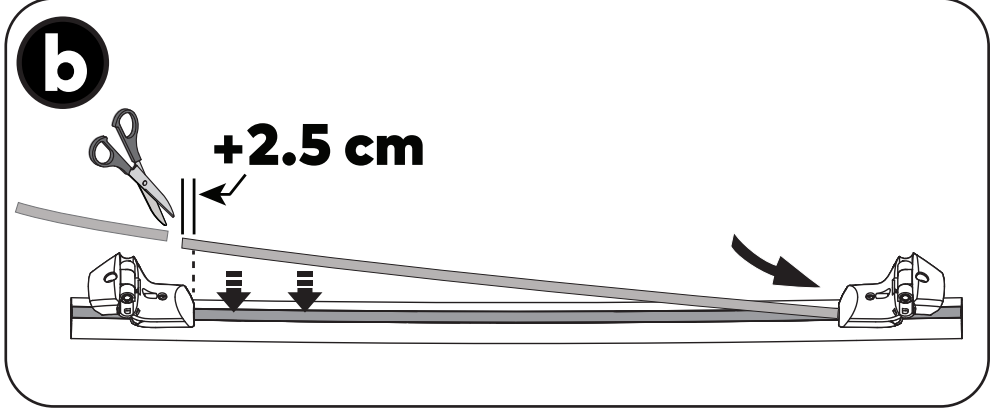
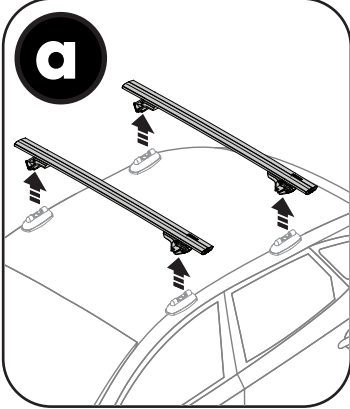
**3.5 Nm**

•••   
**"Click!"**  
**"Click!"**  
**"Click!"**

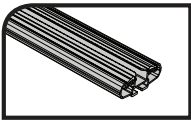
16



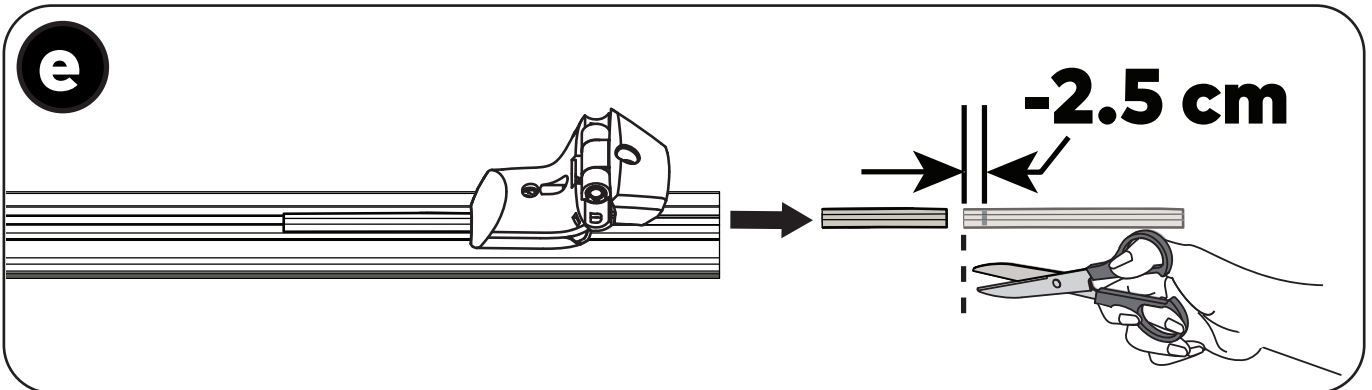
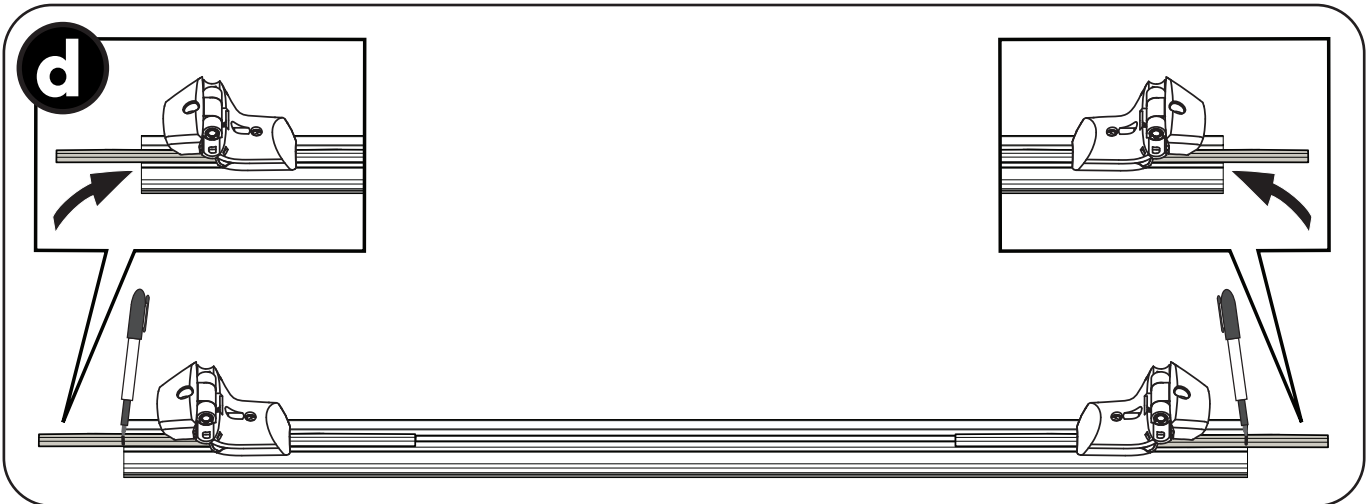
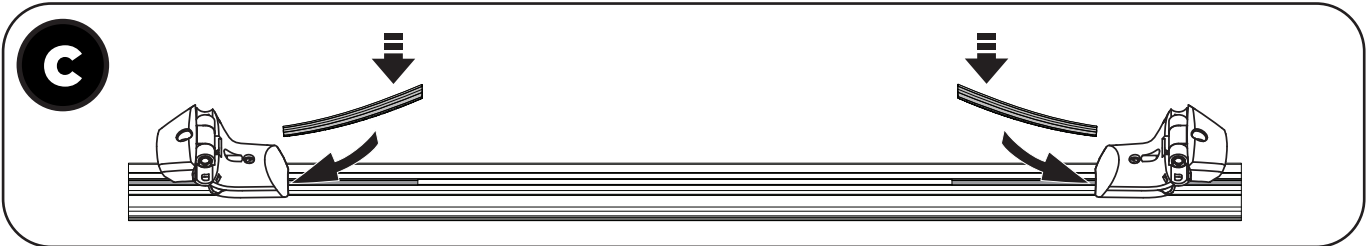
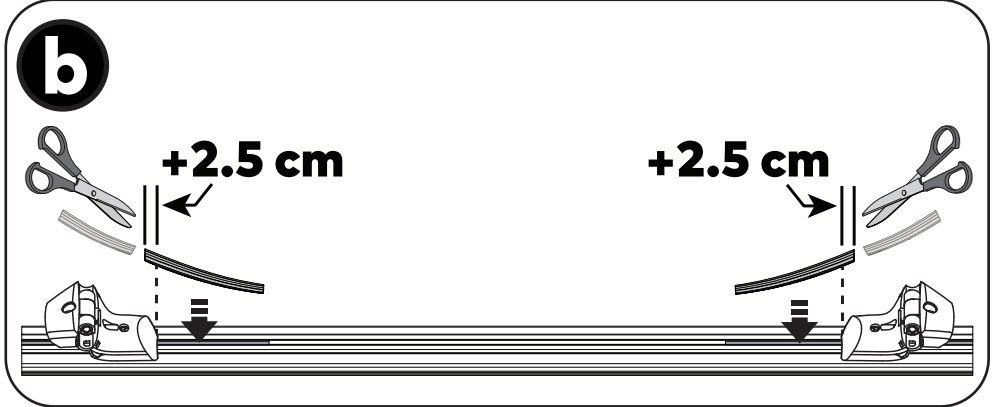
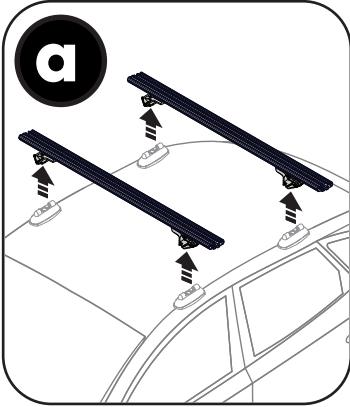
# JETSTREAM

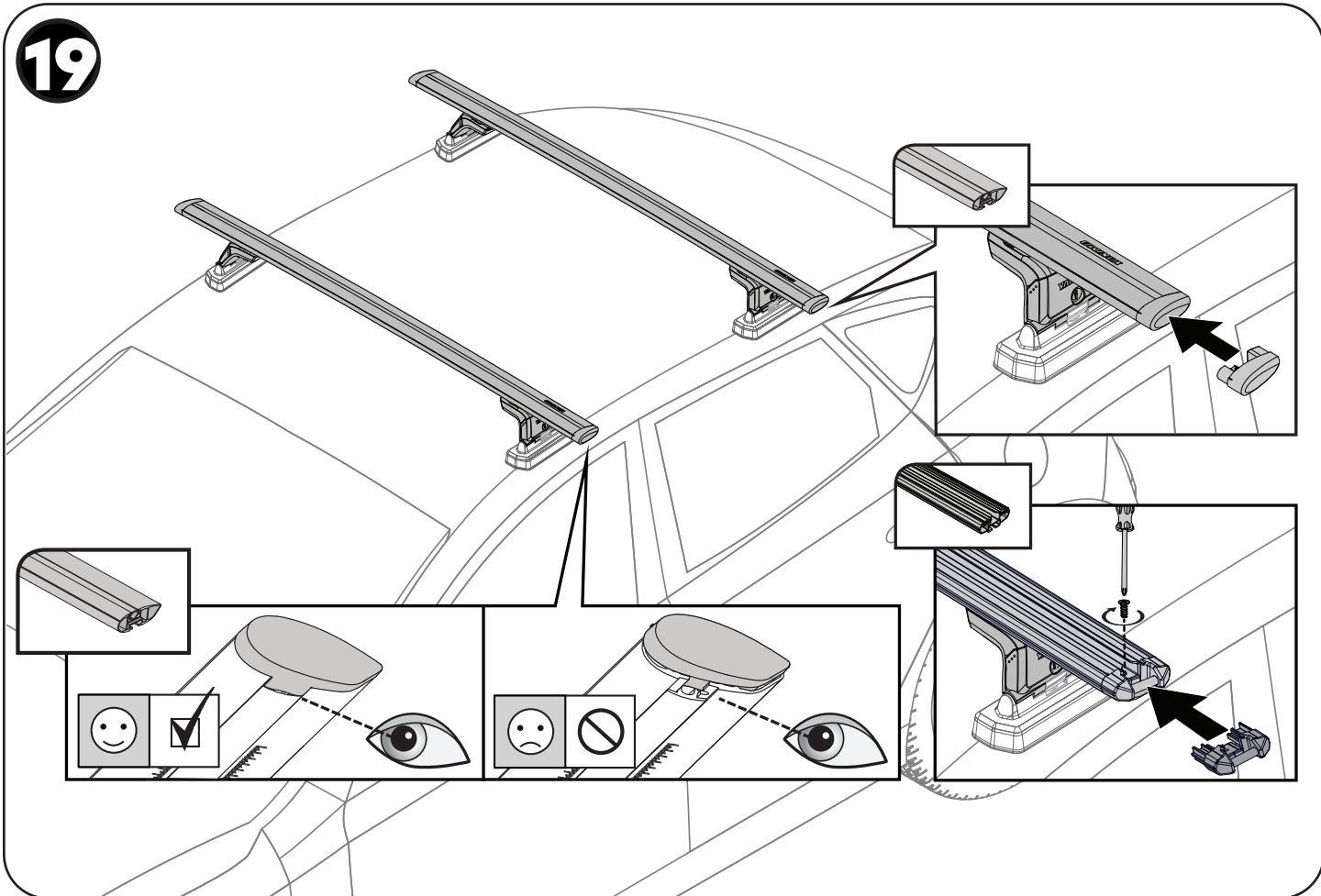
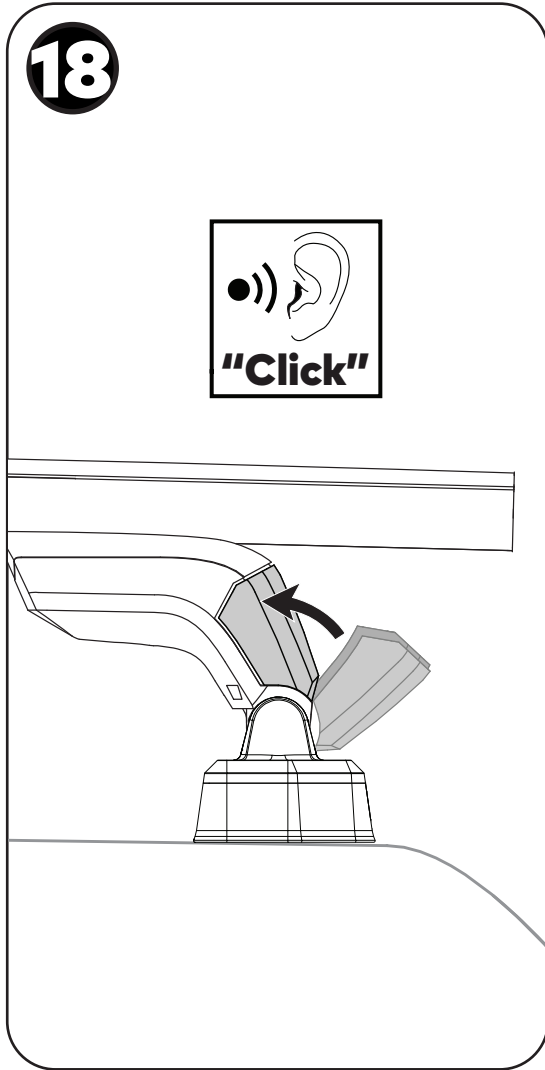
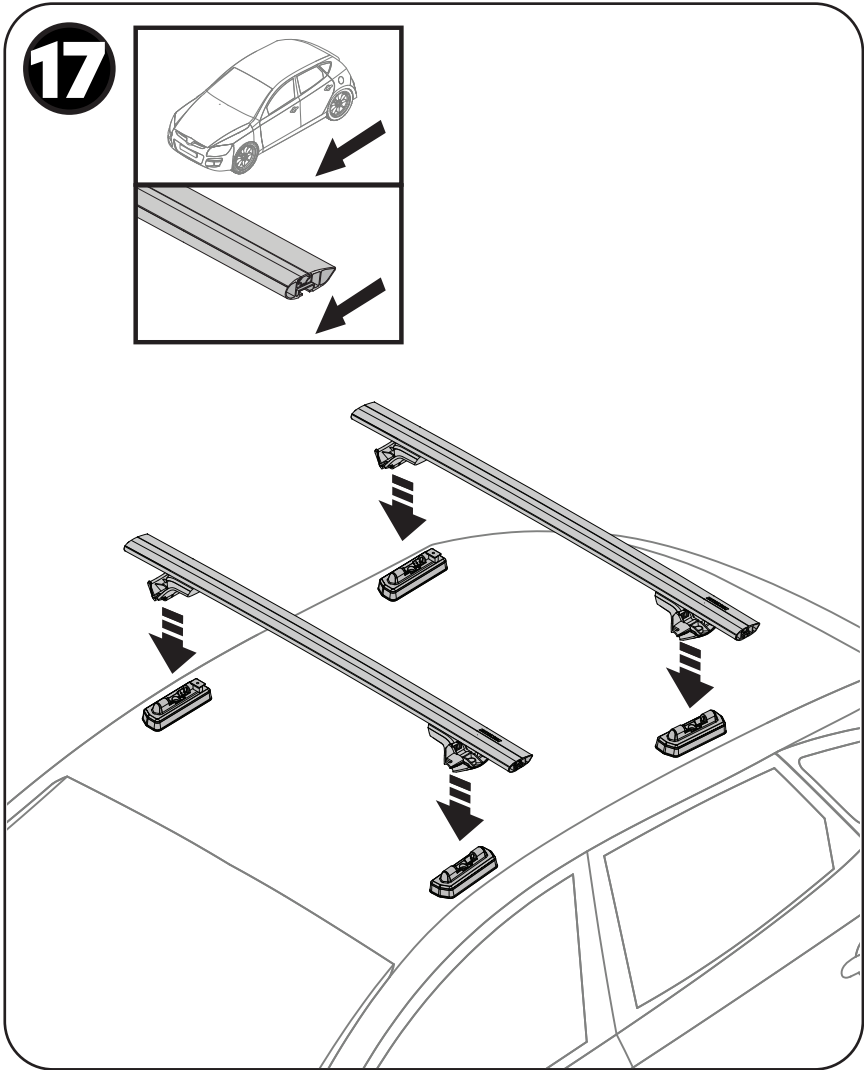


16

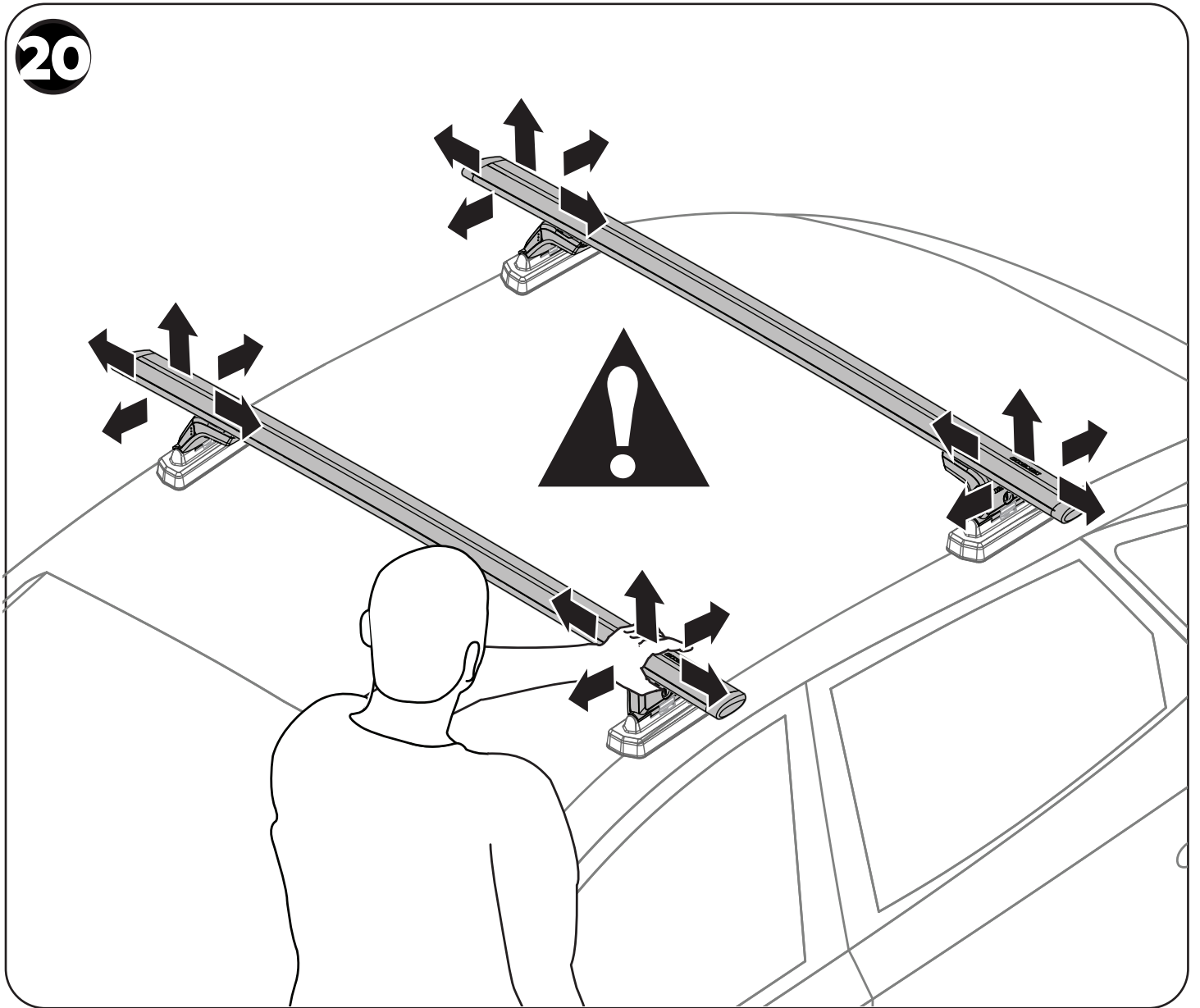


# TRIMHD

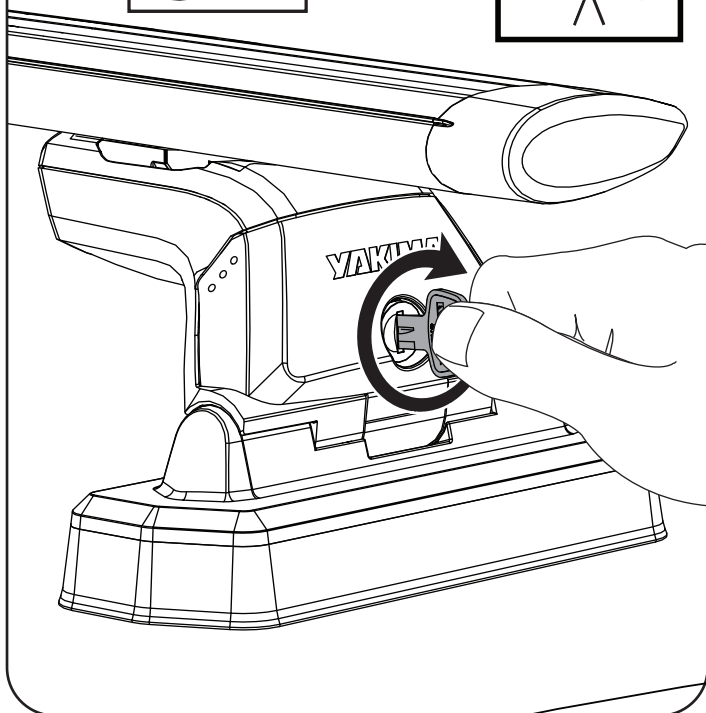




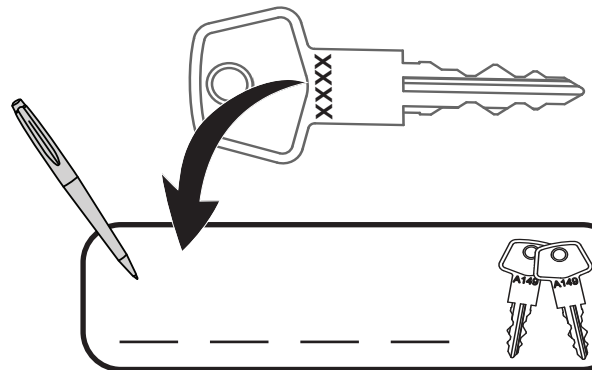
20



21



22



# EN REMOVAL

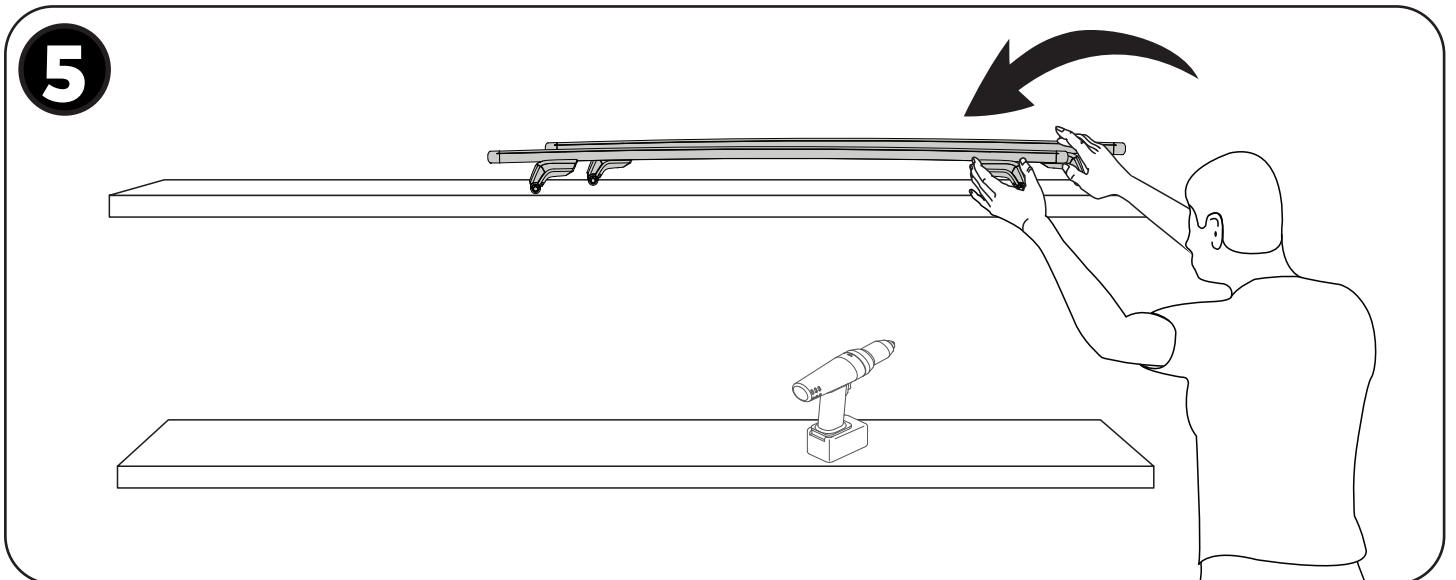
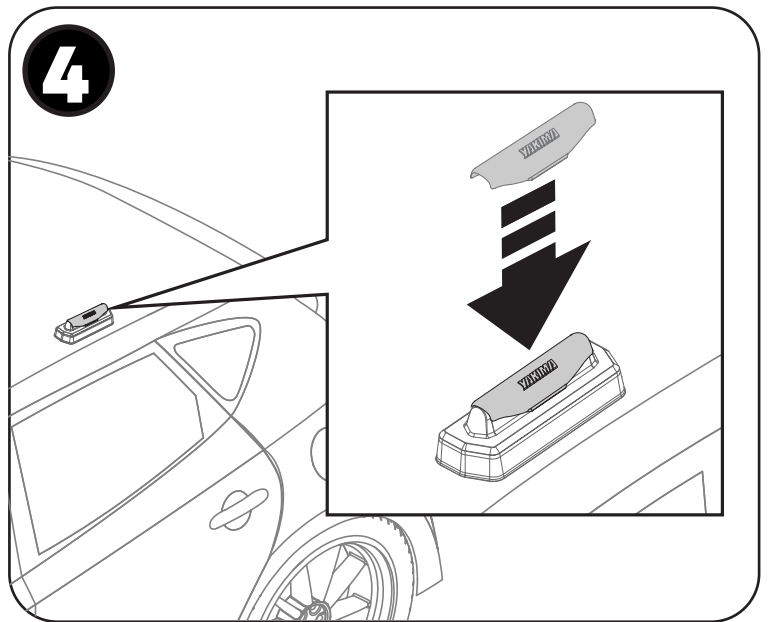
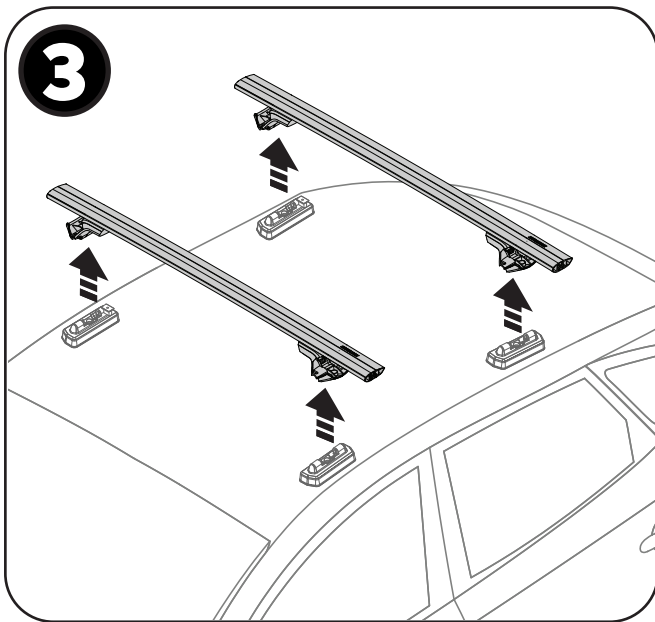
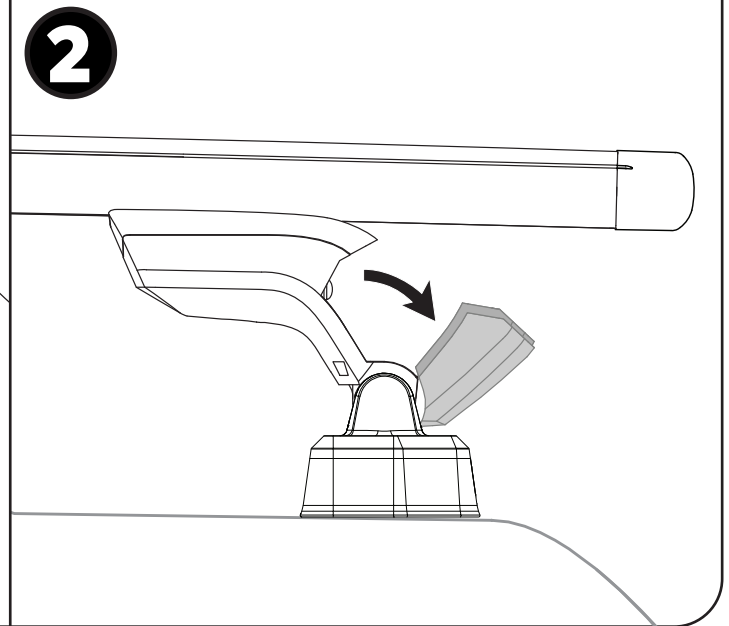
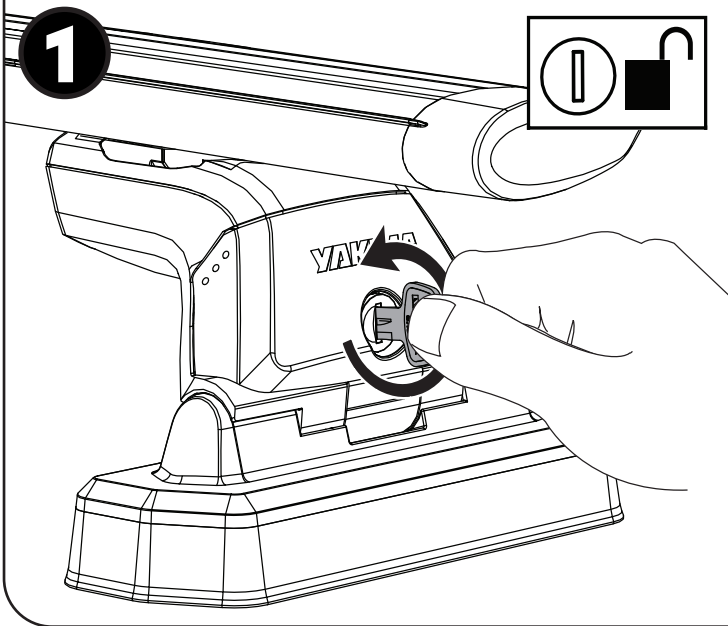
**DE** ABMONTIEREN  
**ES** DESMONTAJE  
**FR** DÉPOSE

**NO** FJERNING  
**PT** REMOÇÃO  
**RU** УДАЛЕНИЕ

**IT** RIMOZIONE  
**PL** USUNIĘCIE  
**CS** ODSTRANĚNÍ

**SK** ODSTRÁNENIE  
**NL** VERWIJDERING  
**SV** AVMONTERING

**DK** FJERNELSE  
**UA** ДЕМОНТАЖ  
**FI** POISTAMINEN



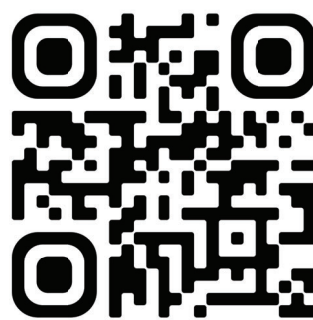


## EN ACCESSING INSTRUCTIONS, LOAD RATING, SAFETY AND WARRANTY INFO

- DE** Zugriff auf Anweisungen, Tragfähigkeit, Sicherheits- und Garantieinformationen  
**ES** Acceso a las instrucciones, capacidad de carga, seguridad e información de garantía  
**FR** Accès aux instructions, à la capacité de charge, aux informations sur la sécurité et la garantie  
**NO** Tilgang til veiledninger, bæreevne, sikkerhet og garantiinformasjon  
**PT** Aceder a informações relativas a instruções, capacidade de carga, segurança e garantia  
**RU** Доступ к инструкциям, информации о допустимых нагрузках, безопасности и гарантии  
**IT** Accesso istruzioni, classe di carico, informazioni su sicurezza e garanzia  
**PL** Dostęp do instrukcji, wartości ładowności, informacji dot. BHP i gwarancji  
**CS** Přístup k návodom, údajům o nosnosti, bezpečnostním a záručním informacím  
**SK** Prístup k návodom, nosnosti a informáciám o bezpečnosti a záruke  
**NL** Toegangs instructies, draagvermogen, veiligheids- en garantie-informatie  
**SV** Tillgång till instruktioner, belastningsklass, säkerhets- och garantiinformation  
**DK** Adgang til instruktioner, belastningsklasse, sikkerhed og garantioplysninger  
**UA** Доступ до інструкцій, інформації про допустимі навантаження, безпеку та гарантії  
**FI** Pääsy ohjeisiin, kuormitusarvoihin, turvallisuus- ja takuutietoihin

### 1. EN SCAN QR CODE

- DE** Scannen Sie den QR-Code  
**ES** Escanea el código QR  
**FR** Scanner le code QR  
**NO** Skann QR-kode  
**PT** Leia o código QR  
**RU** Отсканируйте QR-код  
**IT** Scannerizza il codice QR  
**PL** Zeskanuj kod QR
- CS** Naskenujte QR kód  
**SK** Naskenujte QR kód  
**NL** Scan QR-code  
**SV** Skanna QR-koden  
**DK** Scan QR code  
**UA** Відскануйте QR-код  
**FI** Skanna QR-koodi



yakimaglobal.com

### 2. EN SELECT YOUR LOCATION

- DE** Wählen Sie Ihren Standort  
**ES** Selecciona tu ubicación  
**FR** Sélectionner votre emplacement  
**NO** Velg din plassering  
**PT** Selecione a sua localização
- RU** Выберите ваше местоположение  
**IT** Scegli la località  
**PL** Wybierz swoją lokalizację  
**CS** Vyberte si polohu  
**SK** Vyberte svoju lokalitu
- NL** Selecteer je locatie  
**SV** Välj din plats  
**DK** Vælg din placering  
**UA** Оберіть ваше місце розташування  
**FI** Valitse sijaintisi

### 3. EN LOOK UP YOUR VEHICLE OR PRODUCT, LOAD RATING, SAFETY AND WARRANTY INFO

- DE** Suchen Sie Ihr Fahrzeug oder Produkt, Tragfähigkeit, Sicherheit und Garantieinformationen  
**ES** Busca tu vehículo o producto, la capacidad de carga, la seguridad y la información de garantía  
**FR** Rechercher votre véhicule ou votre produit, la capacité de charge, la sécurité et les informations de garantie  
**NO** Slå opp kjøretøyet eller produktet ditt, bæreevne, sikkerhet og garantiinformasjon  
**PT** Procure informações relativas a instruções, capacidade de carga, segurança e garantia do seu veículo ou produto  
**RU** Найдите информацию о вашем автомобиле или изделии, допустимых нагрузках, безопасности и гарантии  
**IT** Cerca il tuo veicolo o il prodotto, la classe di carico, le informazioni su sicurezza e garanzia  
**PL** Wyszukaj pojazd lub produkt, udźwig, informacje dot. BHP i gwarancji  
**CS** Vyhledejte své vozidlo nebo výrobek, údaje o nosnosti a informace o bezpečnosti a záruce  
**SK** Vyhľadajte svoje vozidlo alebo produkt, nosnosť a informácie o bezpečnosti a záruke  
**NL** Zoek je voertuig of product, draagvermogen, veiligheids- en garantie-informatie  
**SV** Slå upp ditt fordon eller produkt, belastningsklass, säkerhets- och garantiinformation  
**DK** Slå dit køretøj eller produkt op, samt belastningsklasse, sikkerheds- og garantioplysninger  
**UA** Знайдіть інформацію про ваш автомобіль або виріб, допустимі навантаження, безпеку та гарантії  
**FI** Katso ajoneuvosi tai tuotteesi, kuormitusluokitus, turvallisuus- ja takuutiedot



[www.yakima.com.au](http://www.yakima.com.au)  
[www.yakima.co.nz](http://www.yakima.co.nz)  
[www.yakima.com](http://www.yakima.com)  
[www.yakima.eu](http://www.yakima.eu)

**YAKIMA AUSTRALIA PTY LTD**

17 Hinkler Court  
Brendale, QLD 4500  
Australia  
1800 143 548  
[yakimaglobal.com](http://yakimaglobal.com)

**YAKIMA PRODUCTS, INC.**

4101 Kruse Way  
Lake Oswego, OR  
97035-2541  
USA  
888 925 4621  
[yakima.com/support](http://yakima.com/support)