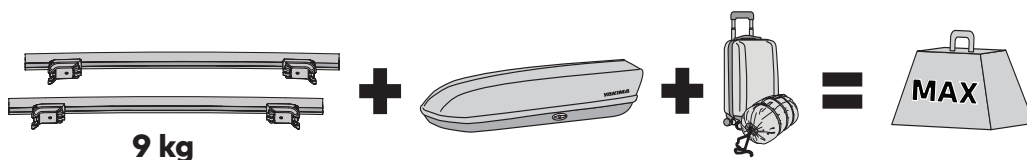


MAX kg

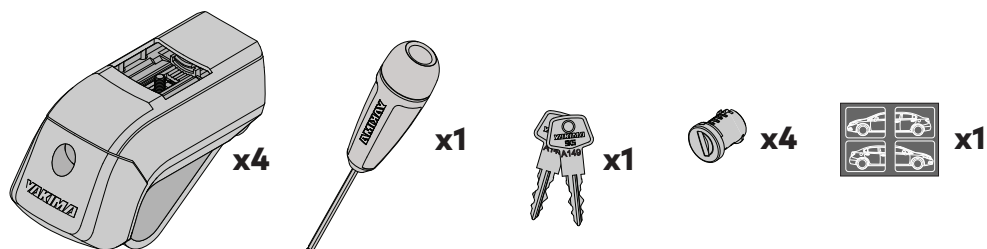


yakimaglobal.com

EN CONTENTS

DE INHALT	NO INNHOLD	IT CONTENUTO	SK OBSAH	DK INDHOLD
ES CONTENIDO	PT CONTEÚDO	PL ZAWARTOŚĆ	NL INHOUD	UA ЗМІСТ
FR CONTENU	RU СОДЕРЖАНИЕ	CS OBSAH	SV INNEHÅLL	FI SISÄLLYS

9813064 TIMBERLINE LEGS 4 PACK



EN INSTALL LOCK CORES

DE SCHLOSSKERN INSTALLIEREN

ES INSTALAR NÚCLEOS DE LAS CERRADURAS

FR INSTALLER LES BARILLETS

NO INSTALLERE LÅSEKJERNER

PT INSTALAR CILINDROS DAS FECHADURAS

RU УСТАНОВИТЕ СЕРДЦЕВИНЫ ЗАМКА

IT INSTALLARE I NUCLEI DELLE INSTALLACJA

PL WKŁADEK ZAMKÓW

CS NAINSTALUJTE JÁDRA ZÁMKU

SK INŠTALÁCIA JADRA ZÁMKU

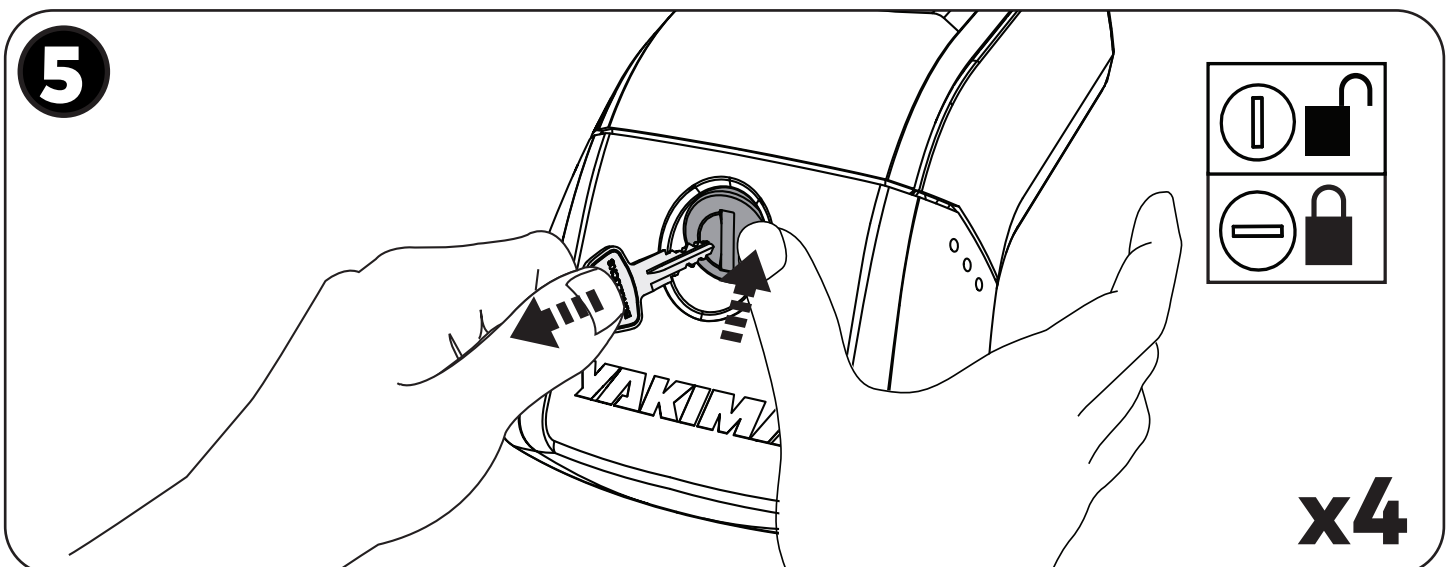
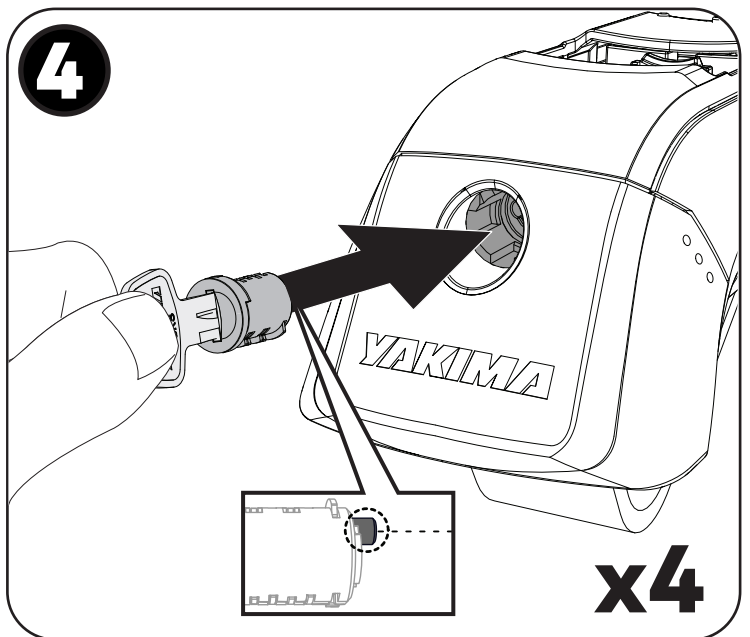
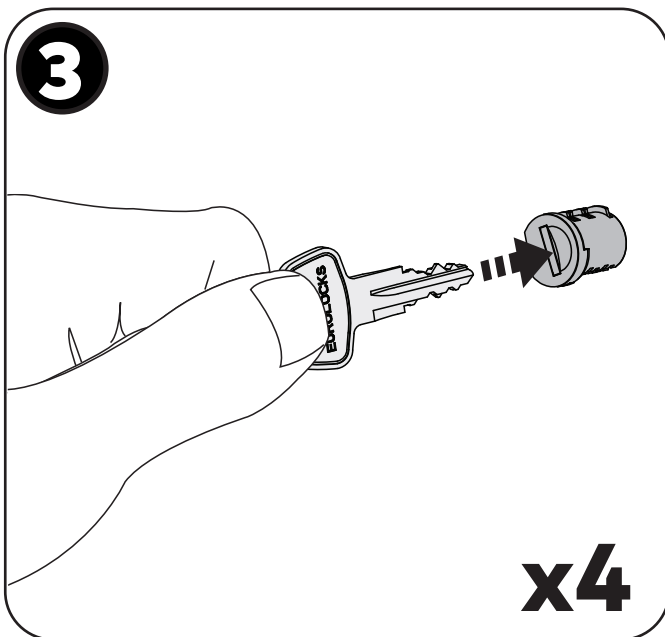
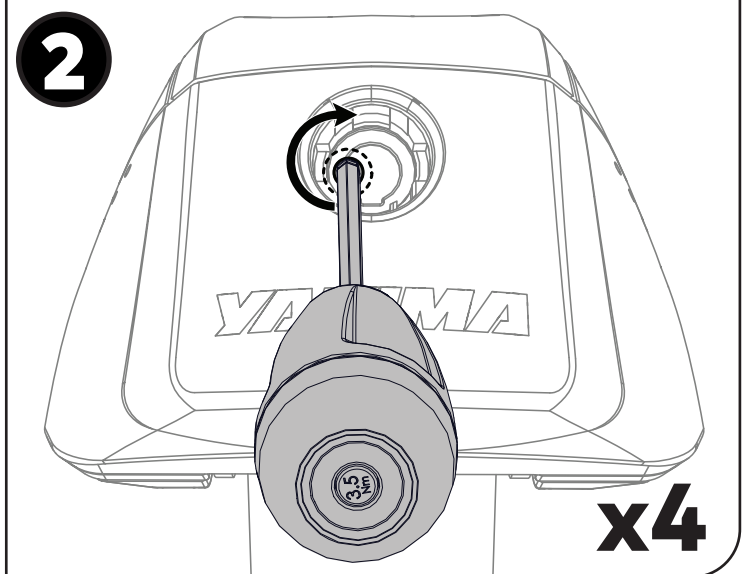
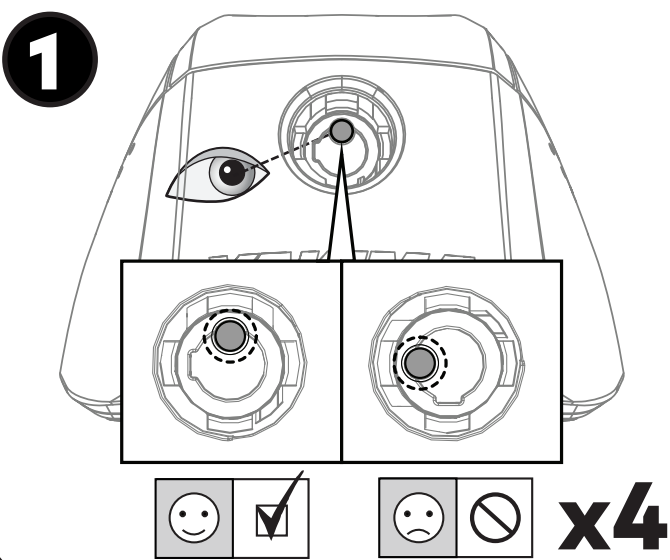
NL LOCK CORES INSTALLEREN

SV INSTALLERA LÅSKÄRNOR

DK INSTALLER LÅSEKERNER

UA ВСТАНОВІТЬ СЕРЦЕВИНИ ЗАМКУ

FI ASENNÄ LUKKOJEN YTIMET

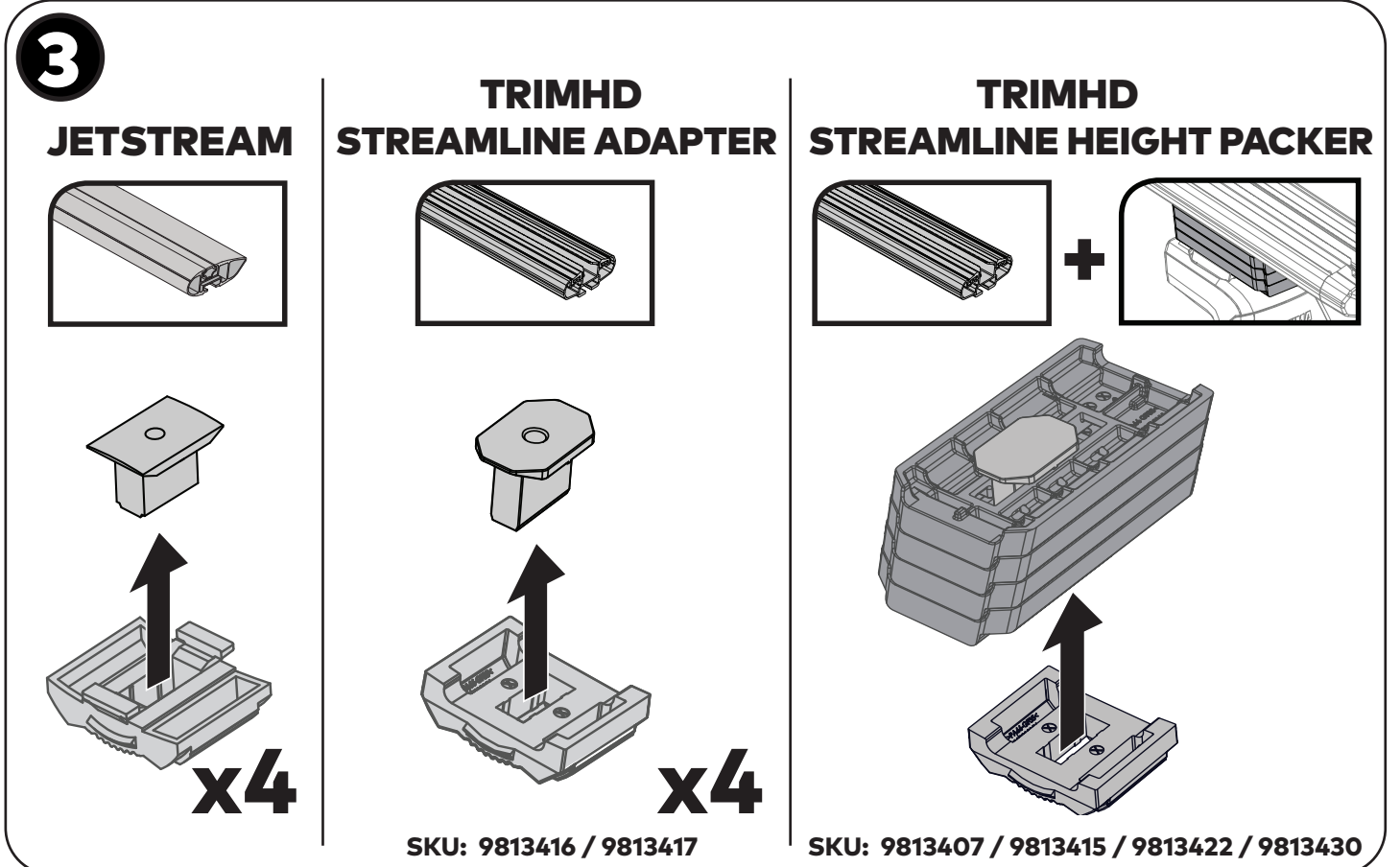
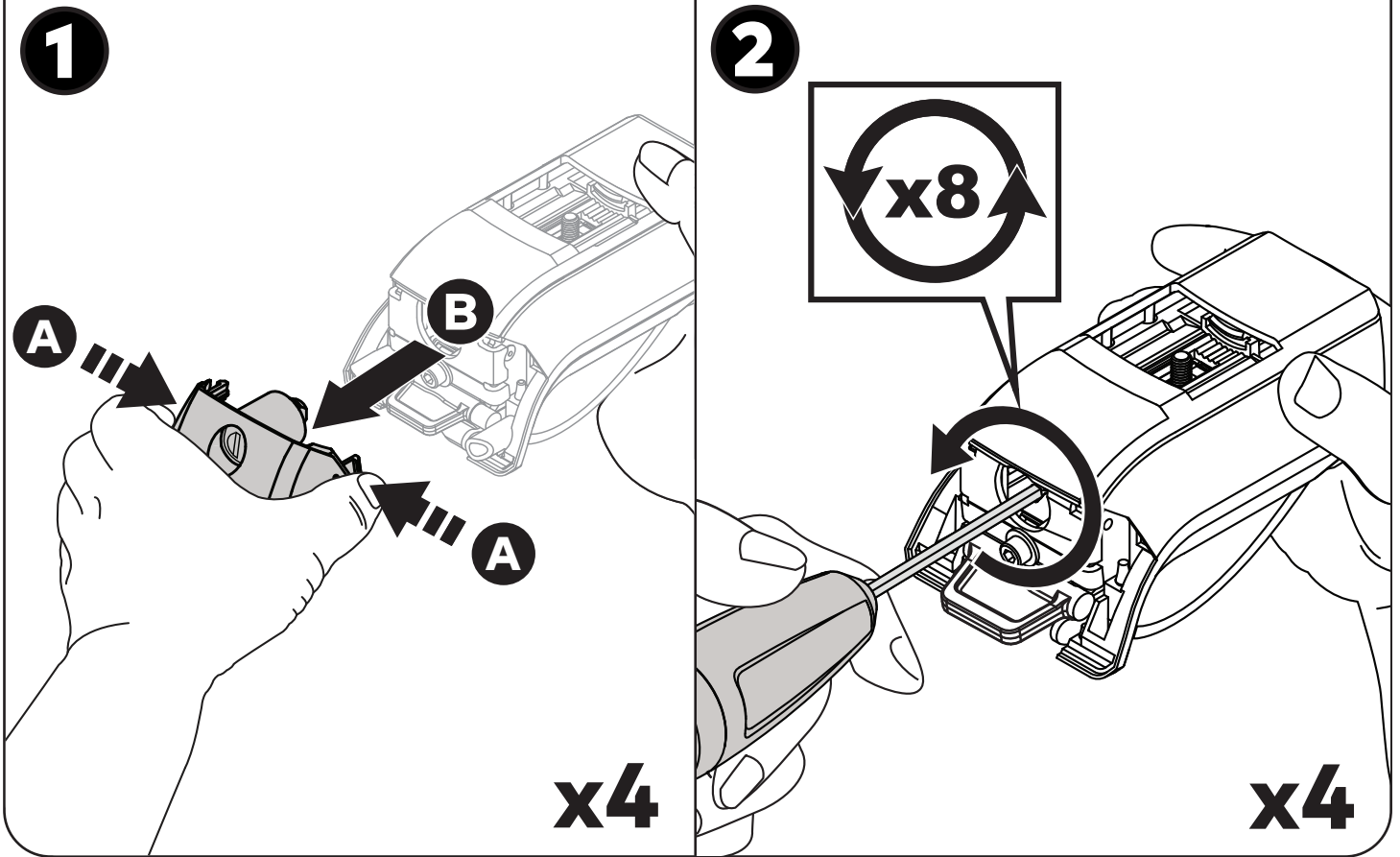


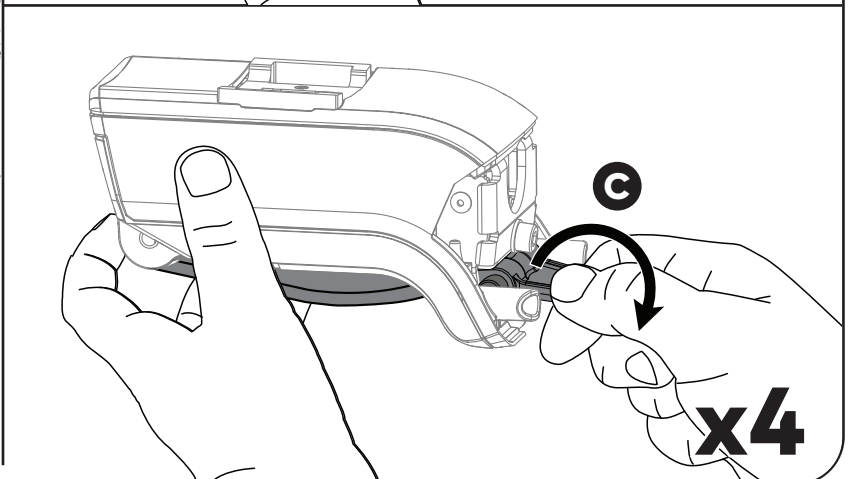
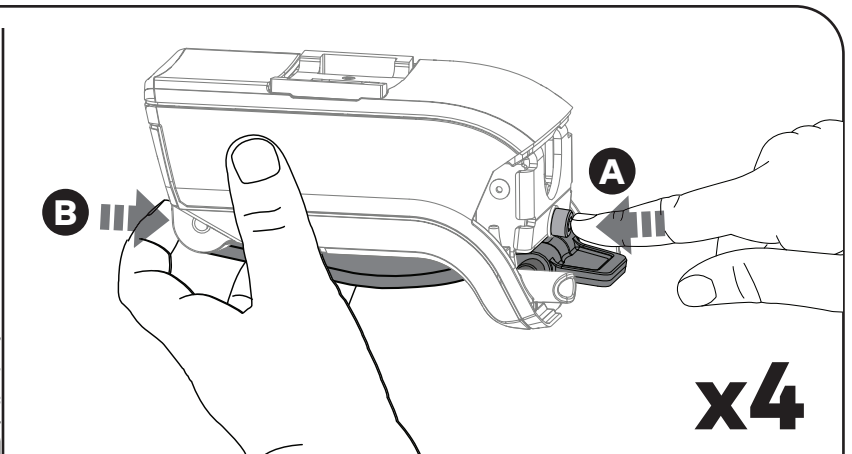
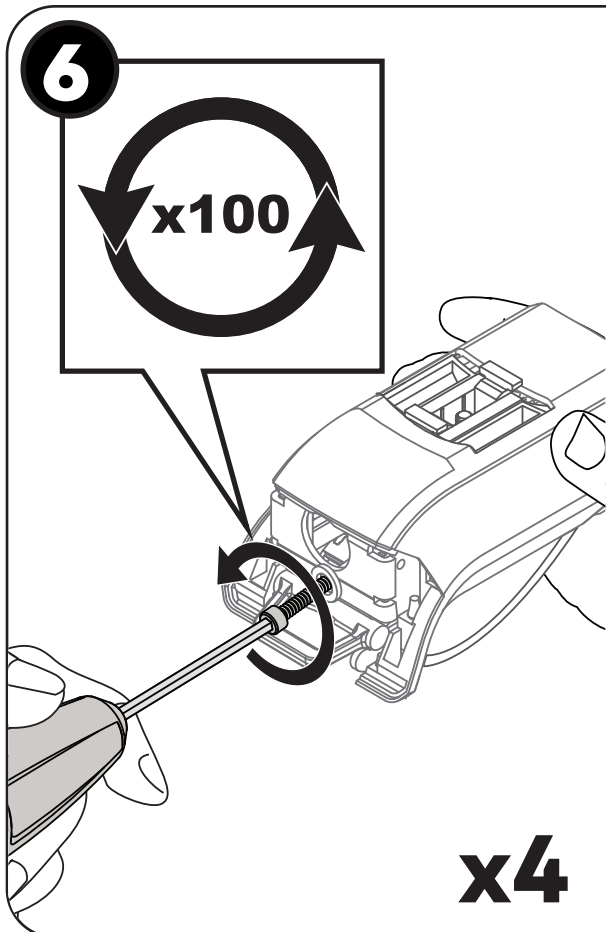
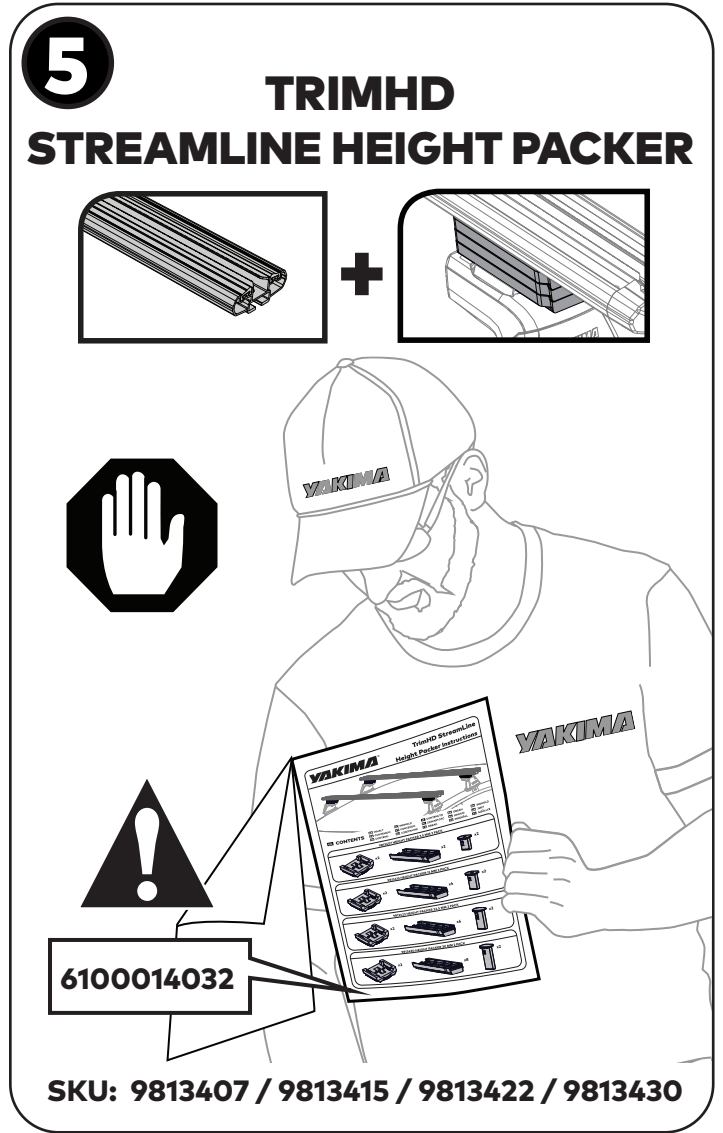
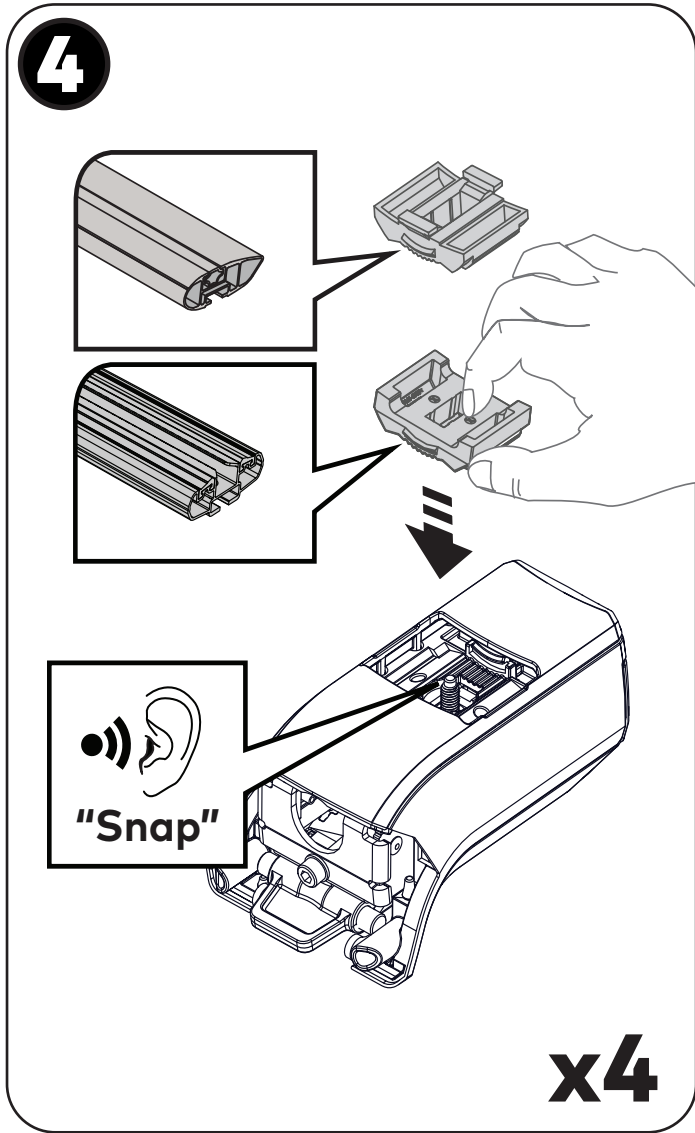
EN TIMBERLINE INSTALLATION

DE TIMBERLINE MONTAGE
ES INSTALACIÓN TIMBERLINE
FR INSTALLATION TIMBERLINE
NO TIMBERLINE MONTERING
PT MONTAGEM TIMBERLINE

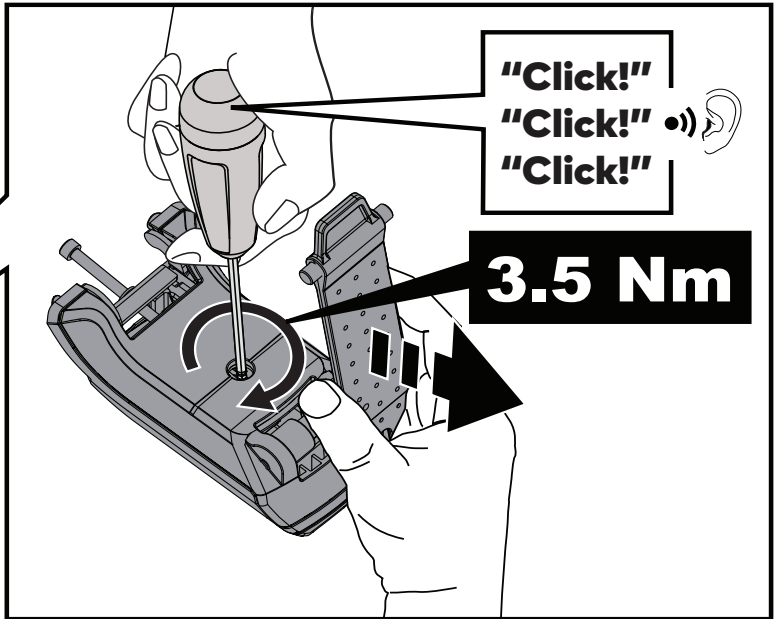
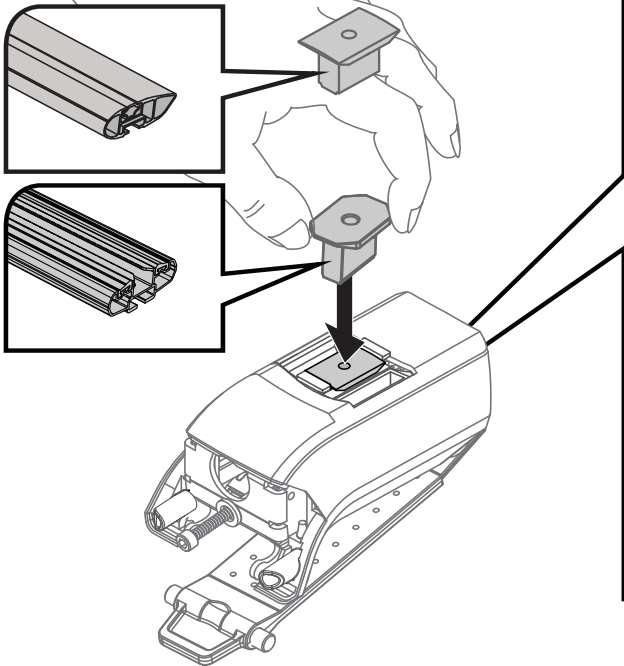
RU МОУТАЖ TIMBERLINE
IT INSTALLAZIONE TIMBERLINE
PL MONTAŻ TIMBERLINE
CS INSTALACE TIMBERLINE
SK INŠTALÁCIA TIMBERLINE

NL TIMBERLINE INSTALLATIE
SV TIMBERLINE MONTERING
DK TIMBERLINE INSTALLATION
UA УСТАНОВКА TIMBERLINE
FI TIMBERLINE ASENNUS



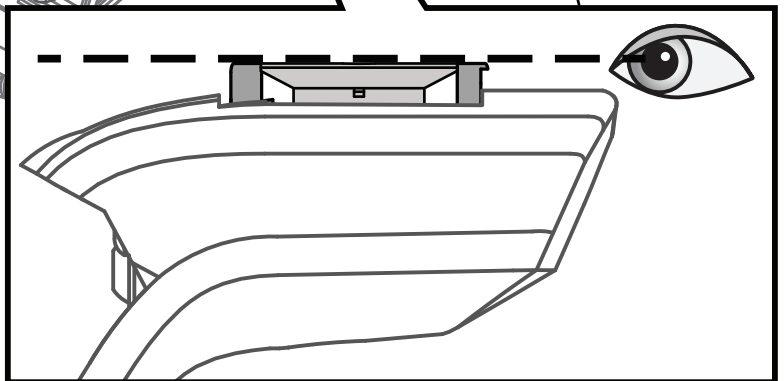
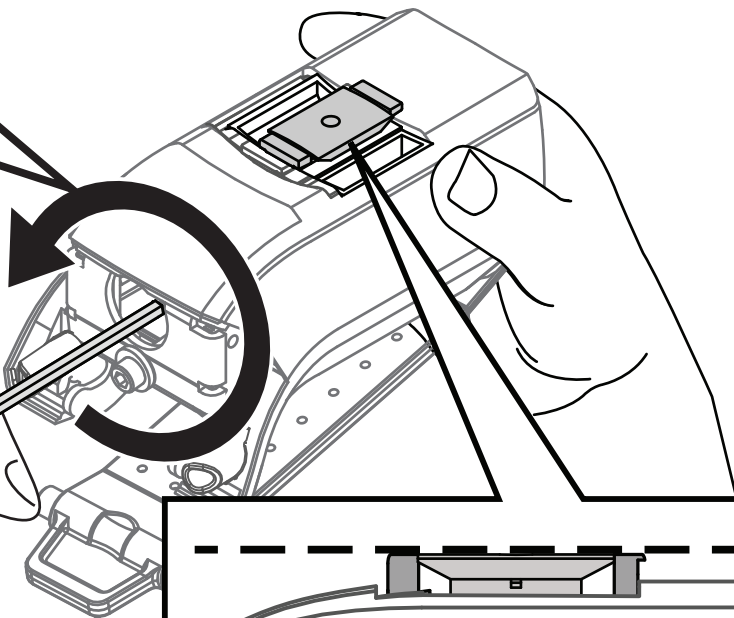
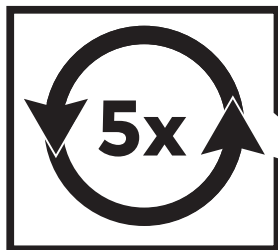


7

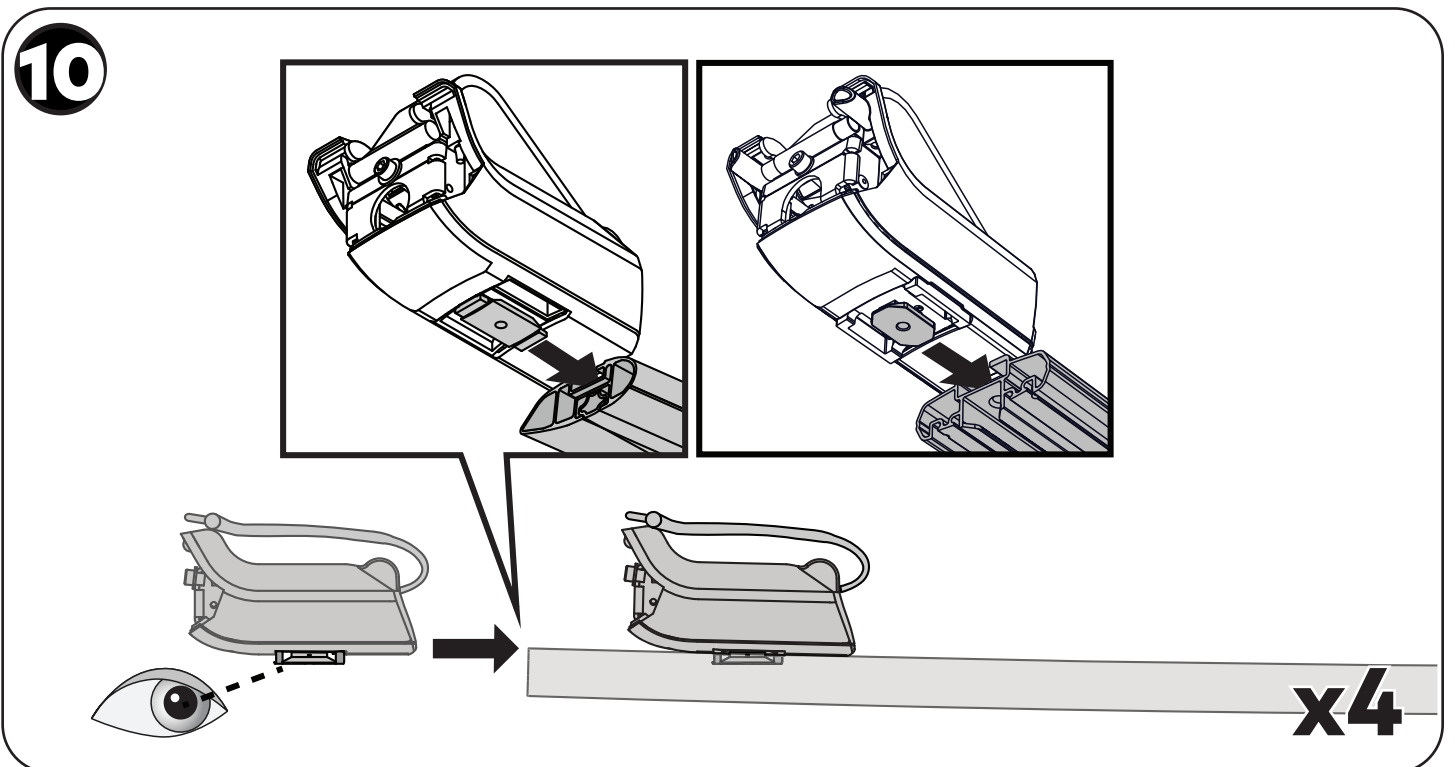
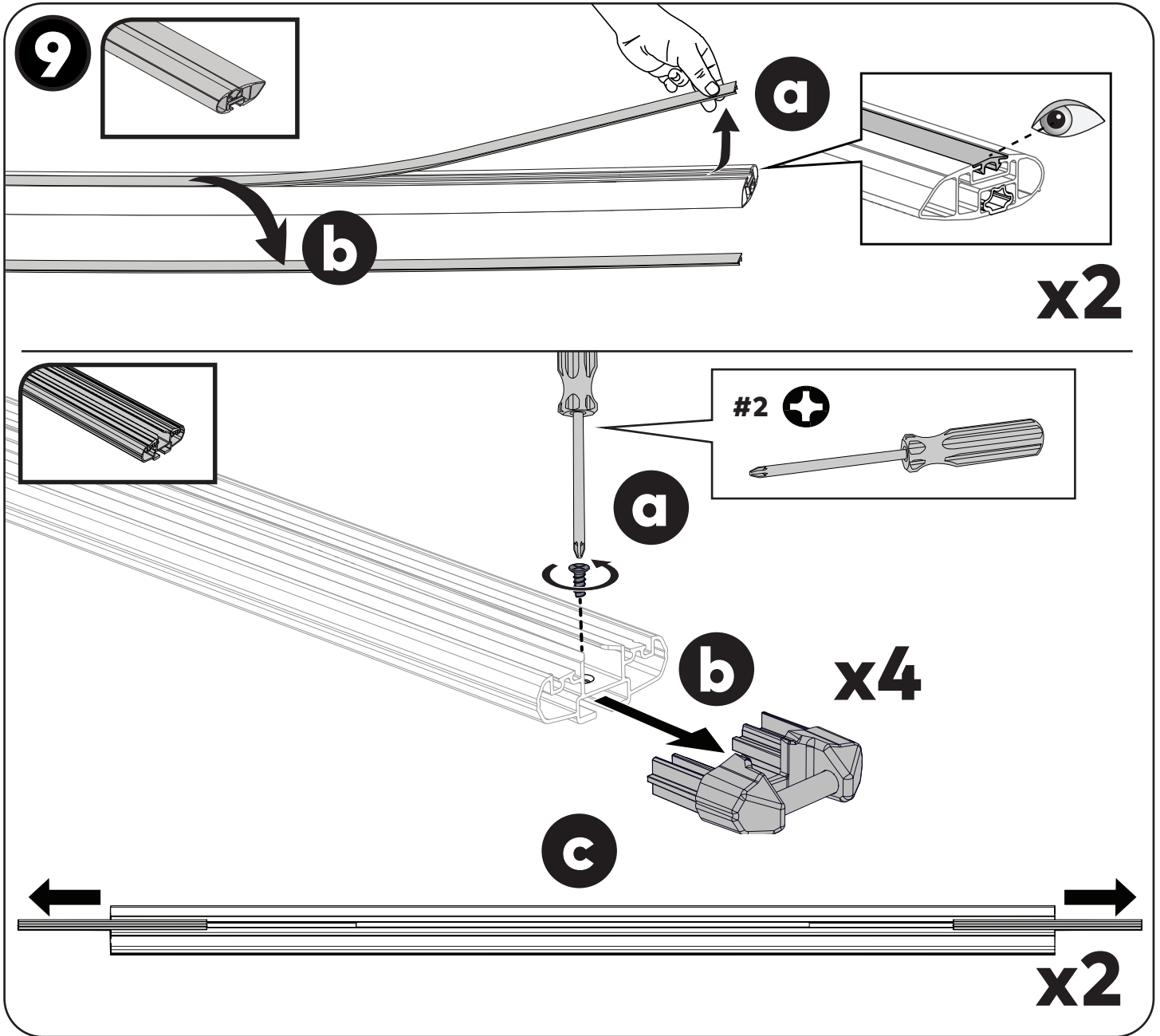


x4

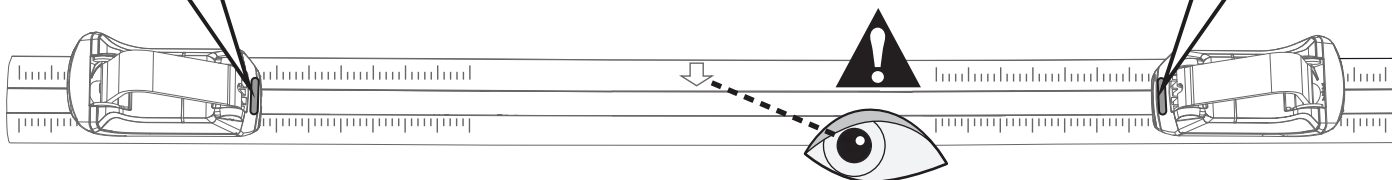
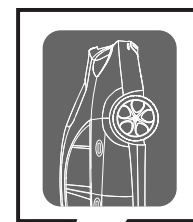
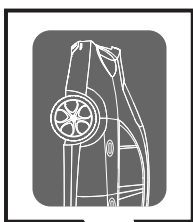
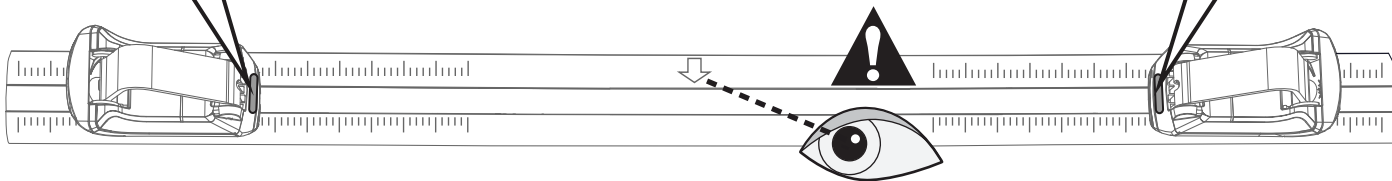
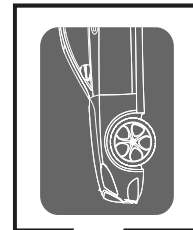
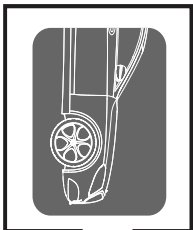
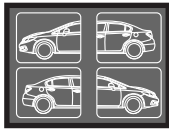
8



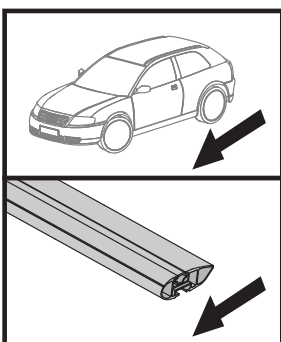
x4



11

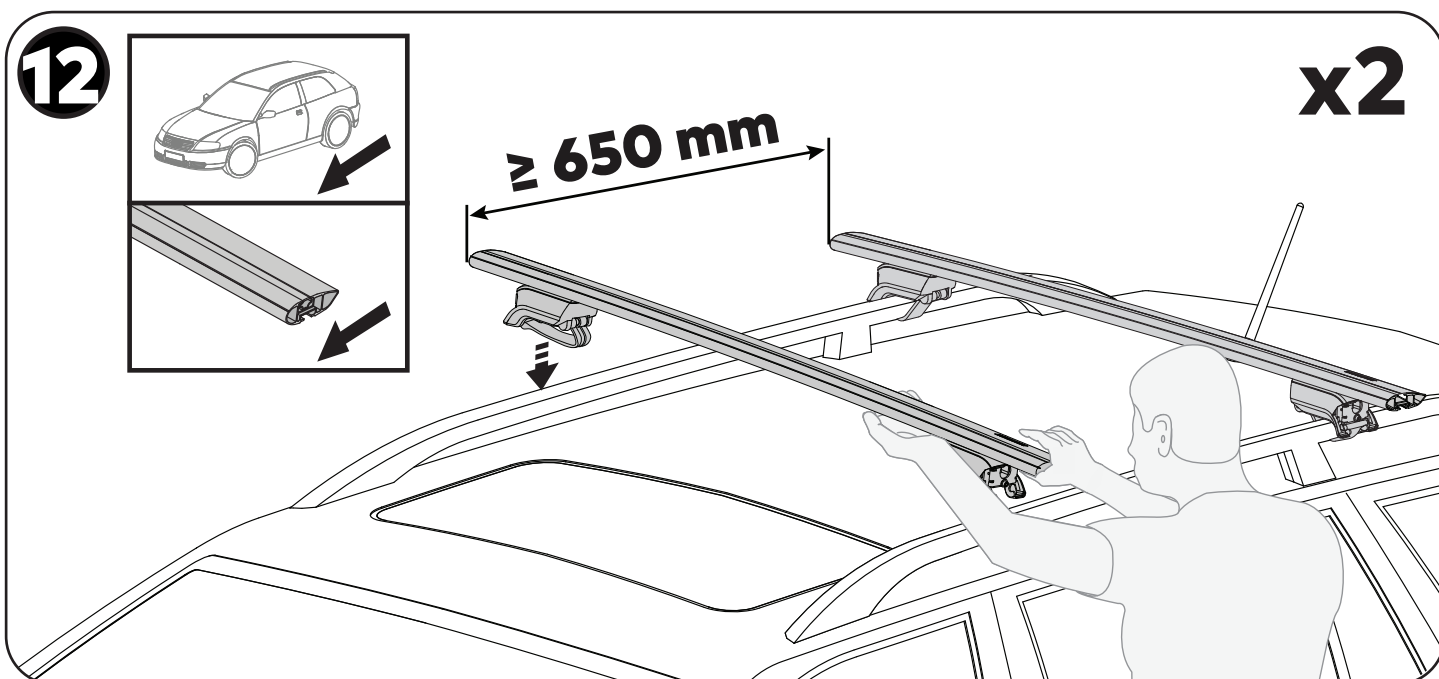


12

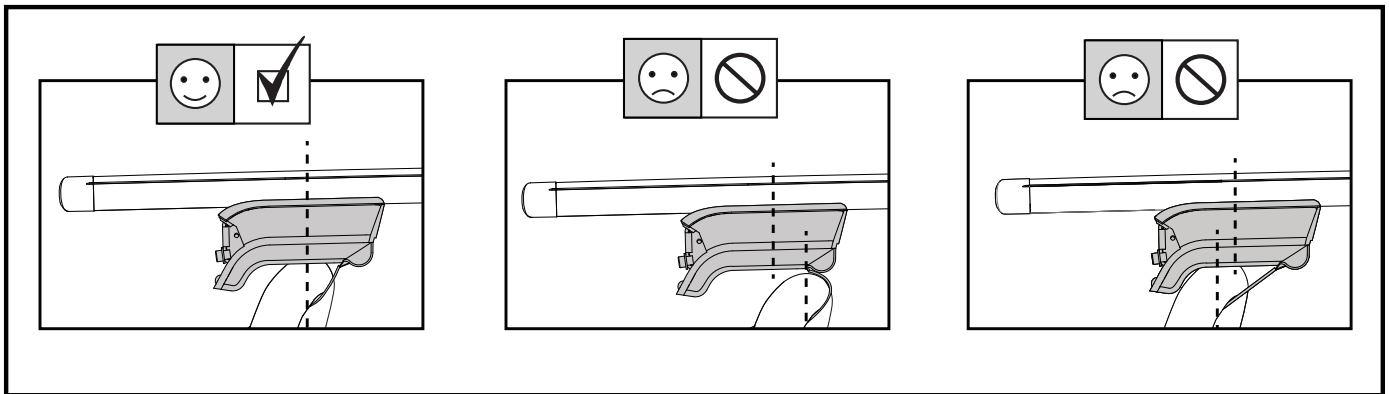
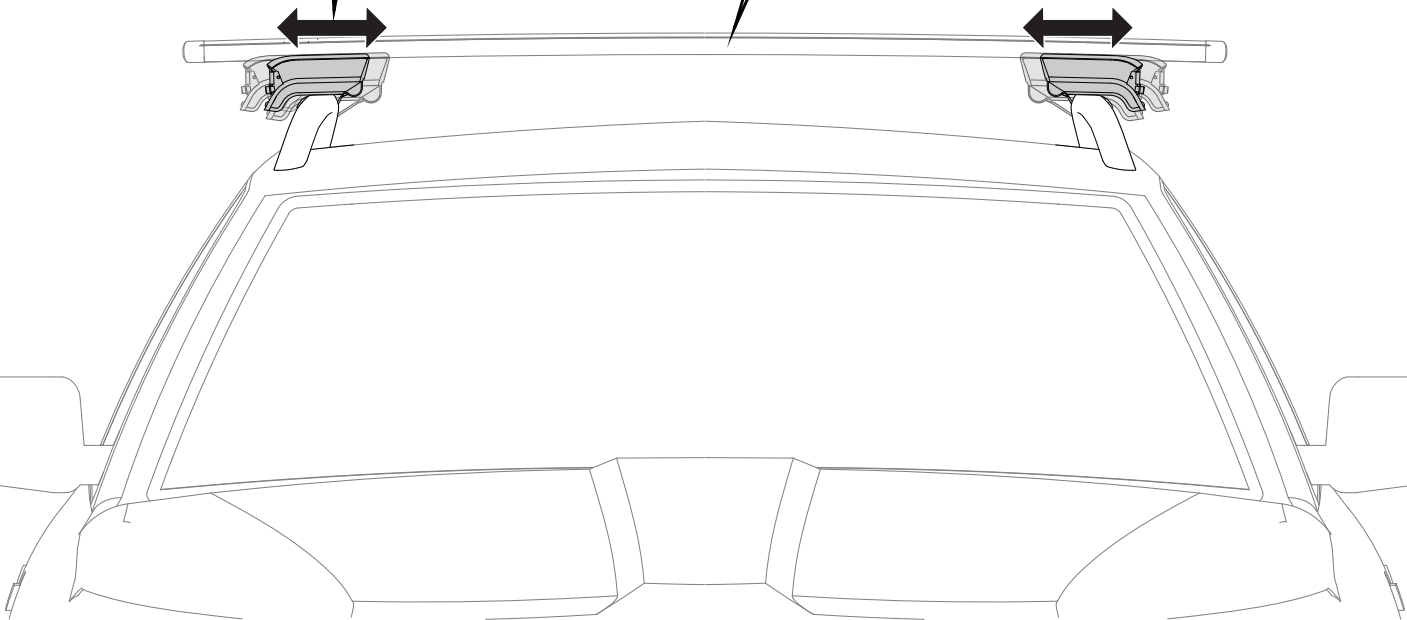
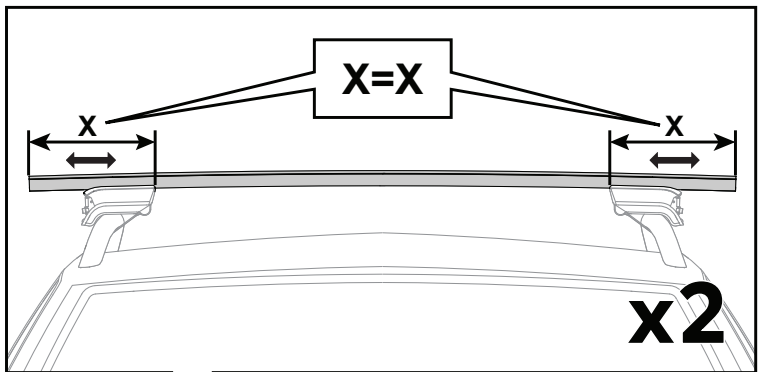
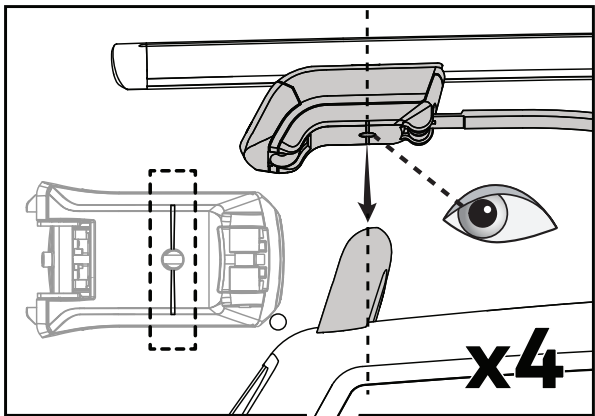


$\geq 650 \text{ mm}$

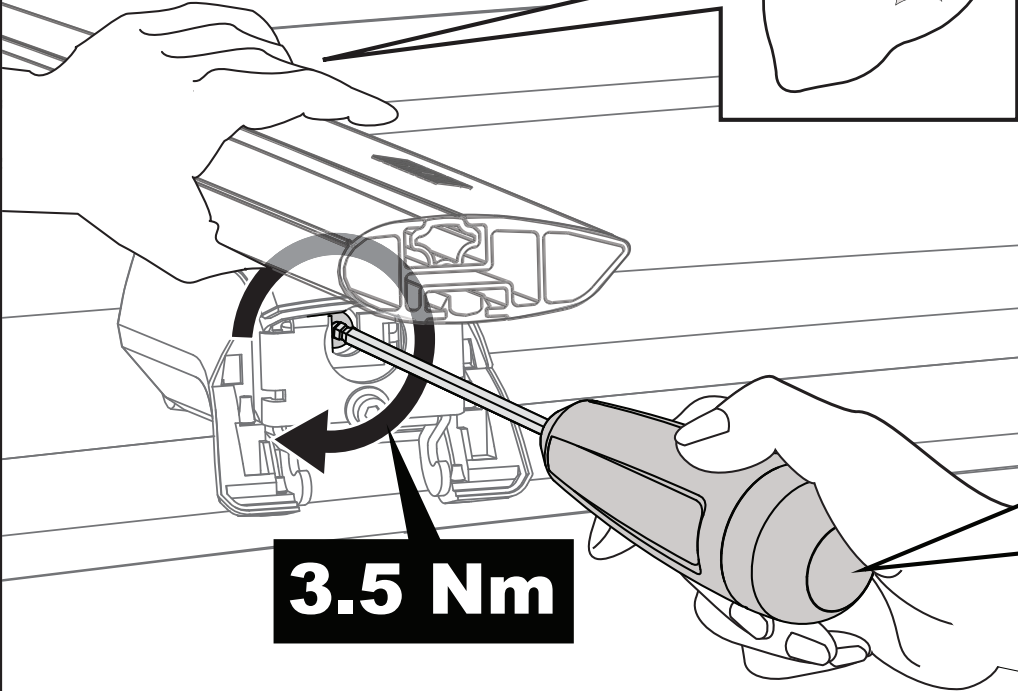
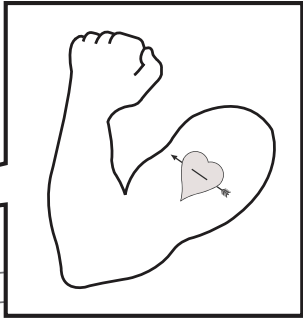
x2



13



14

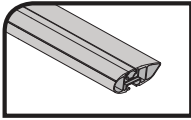


3.5 Nm

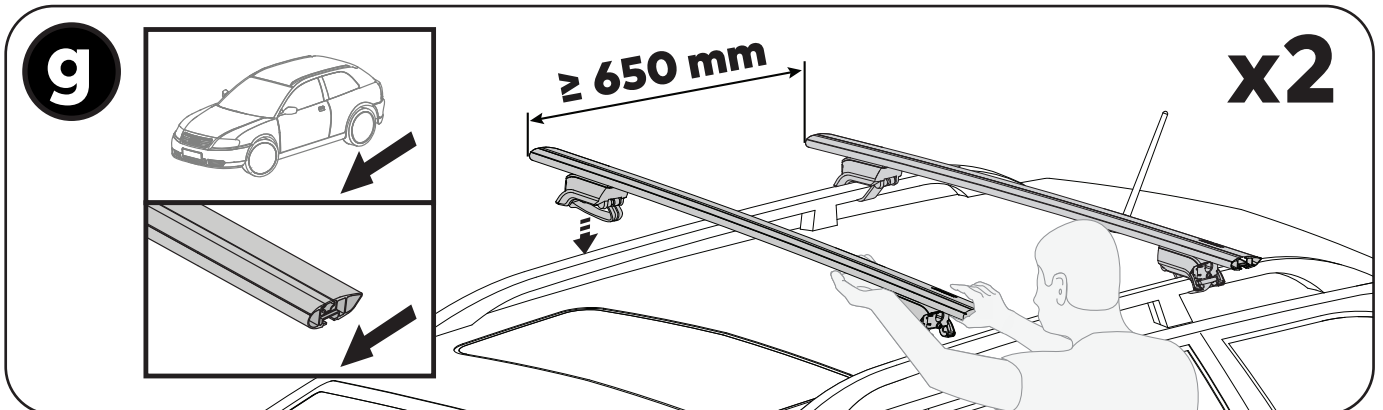
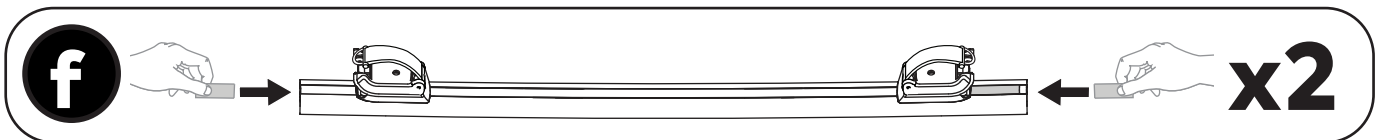
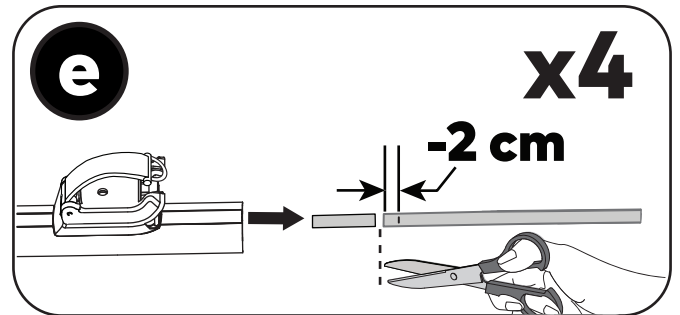
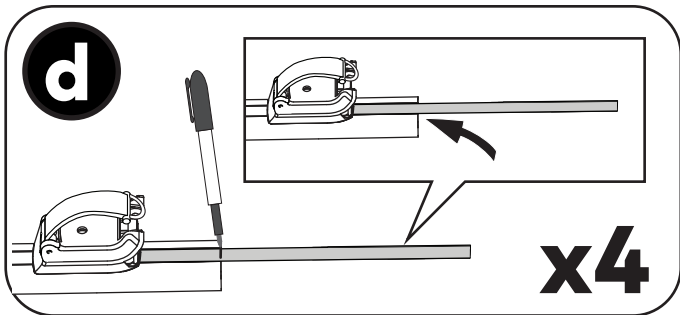
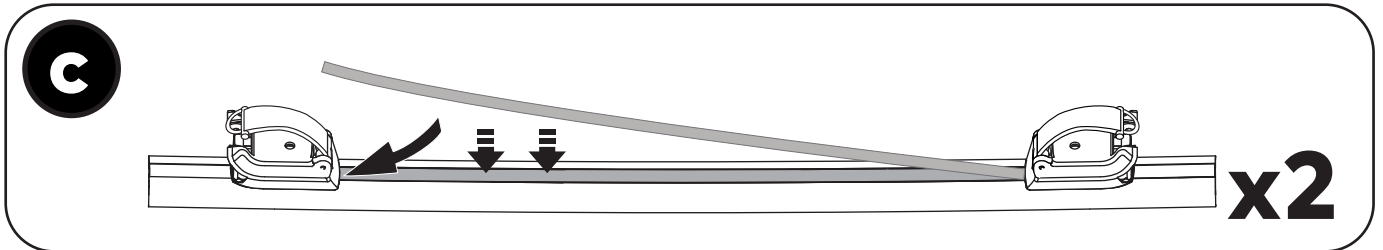
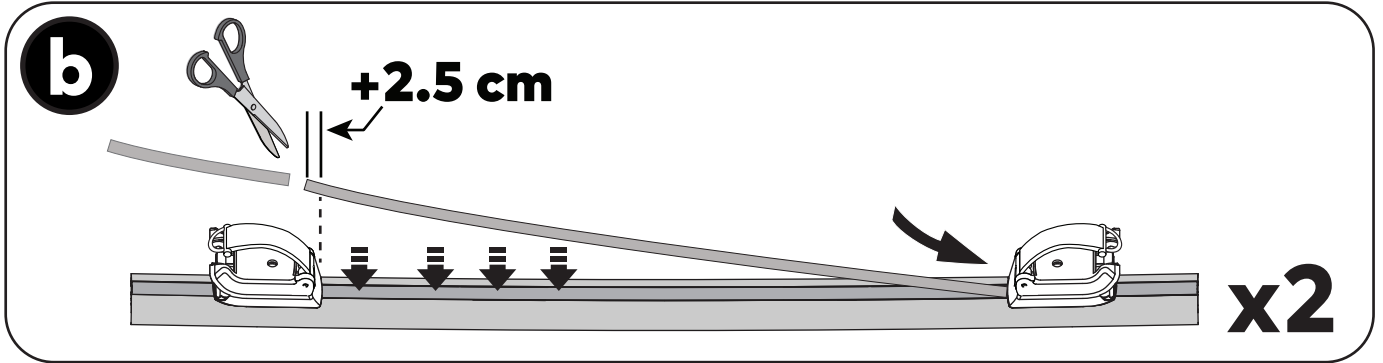
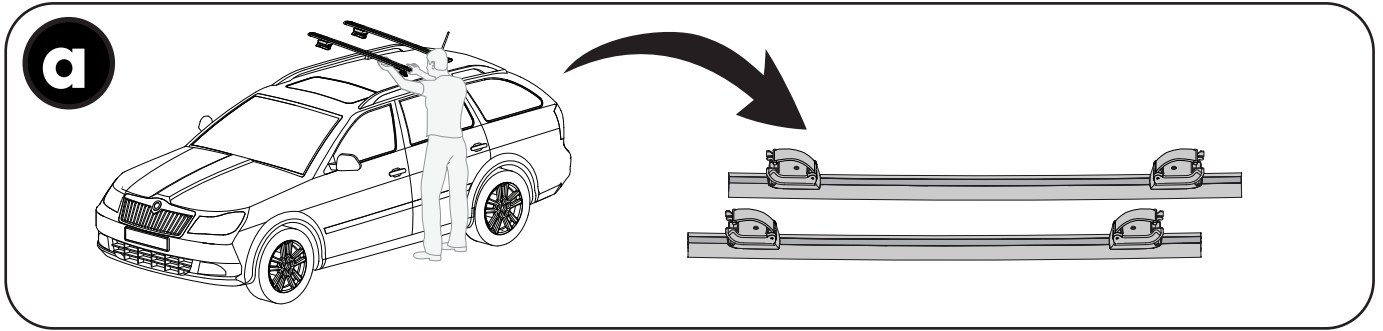

"Click!"
"Click!"
"Click!"

x4

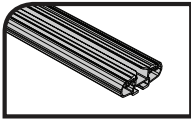
15



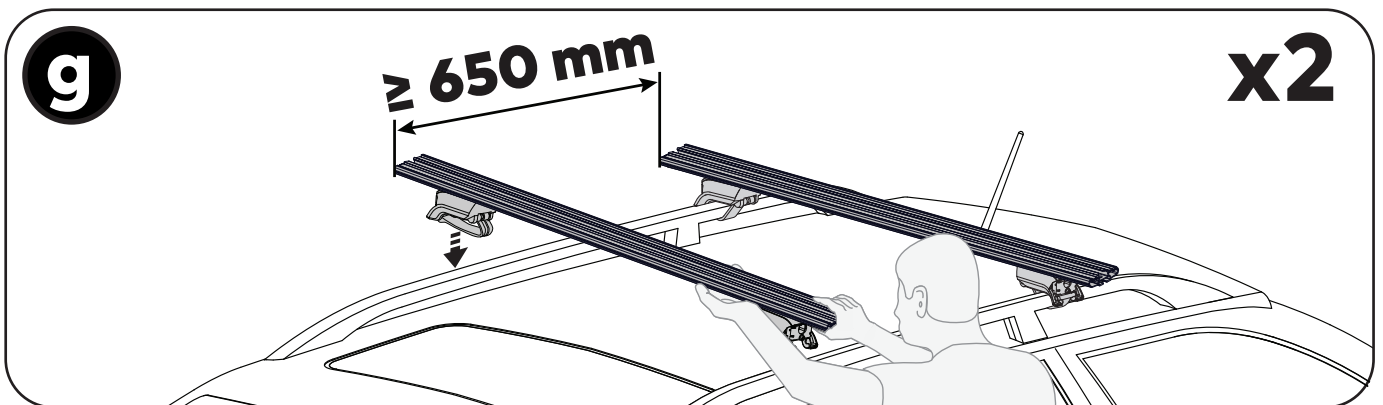
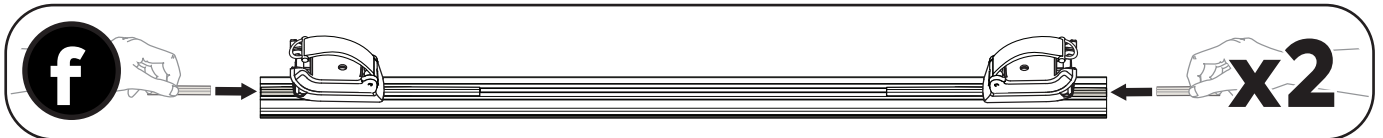
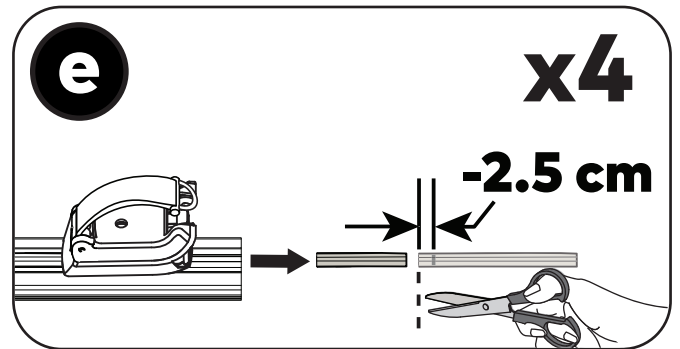
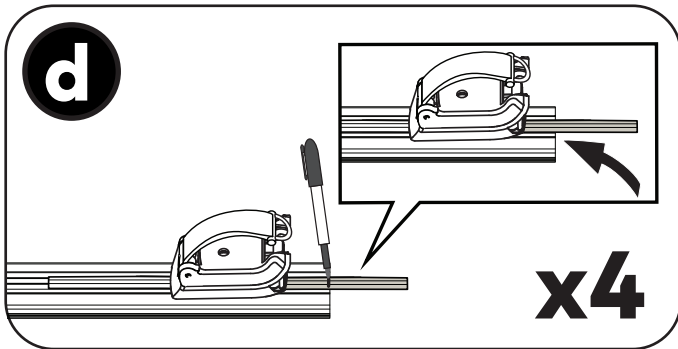
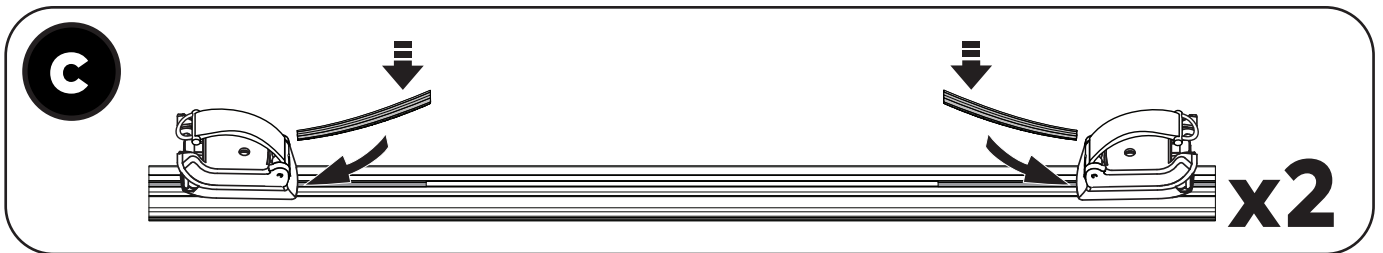
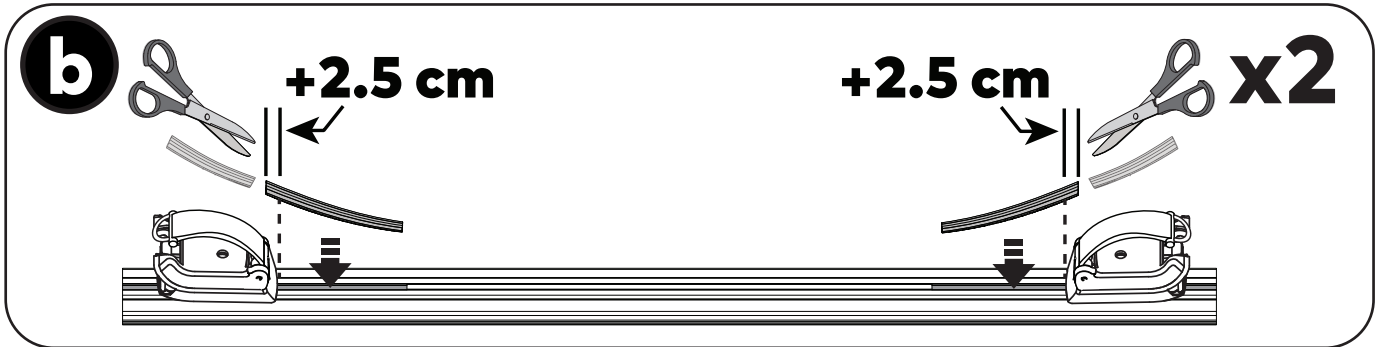
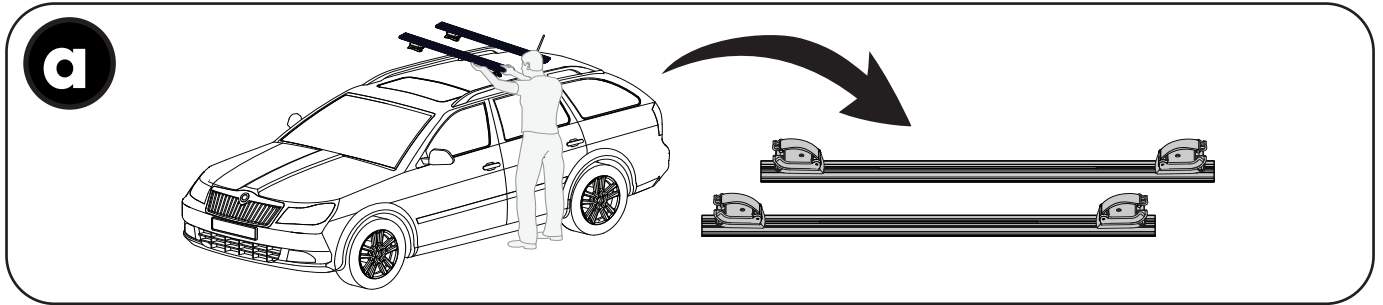
JETSTREAM

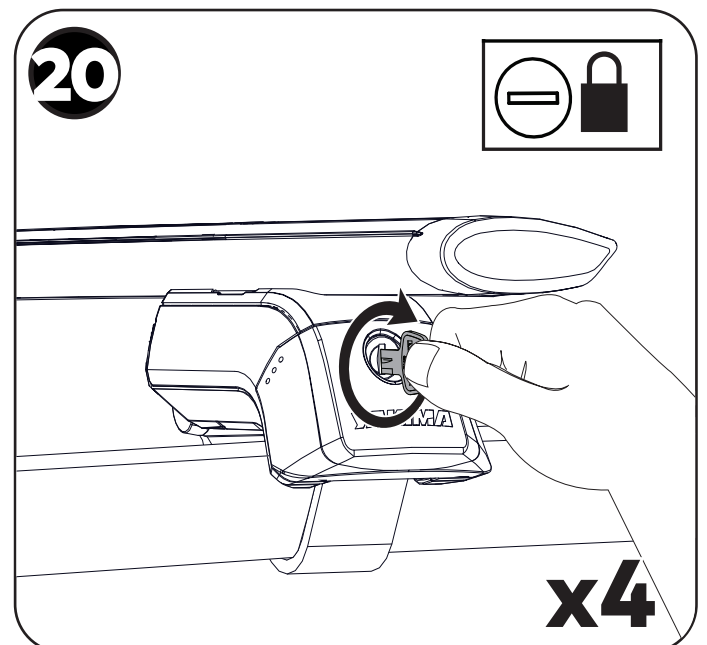
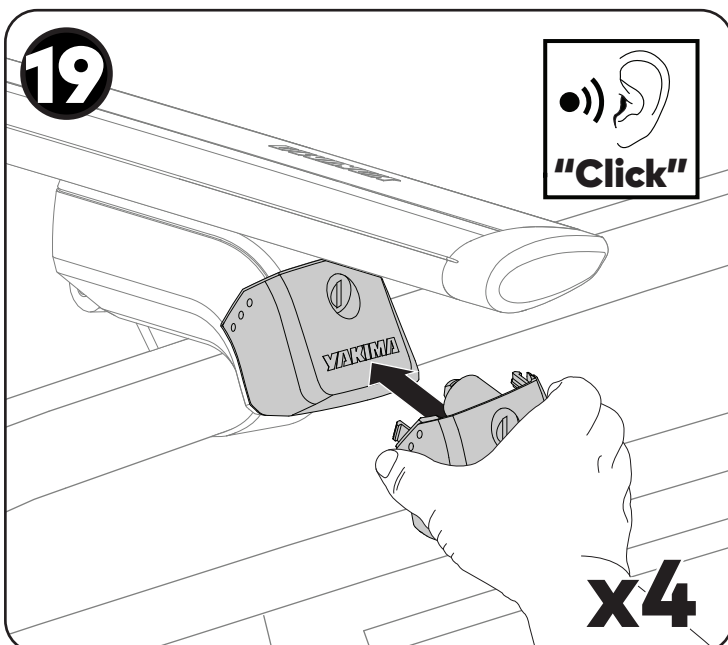
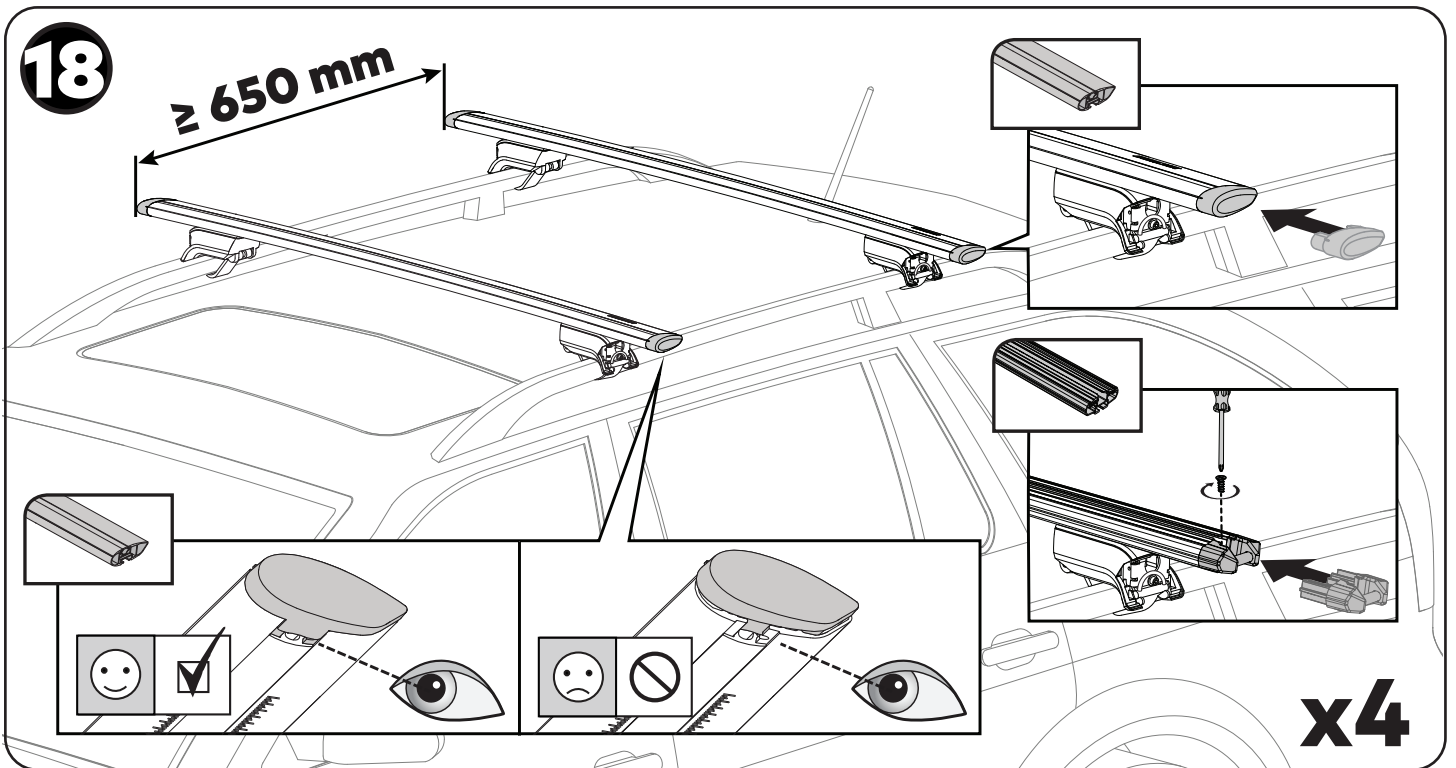
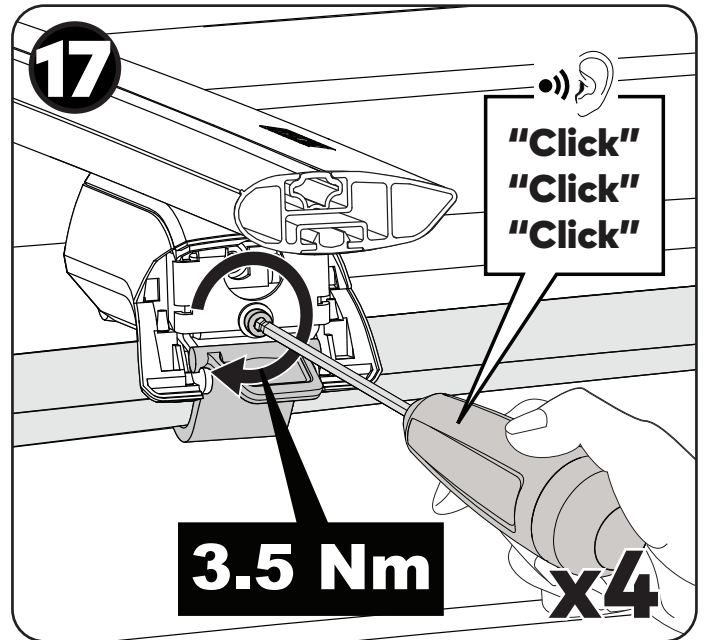
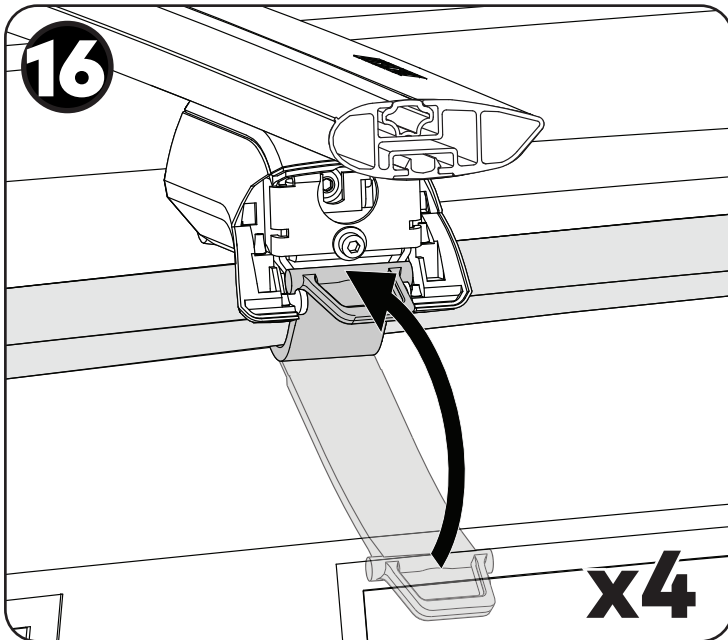


15

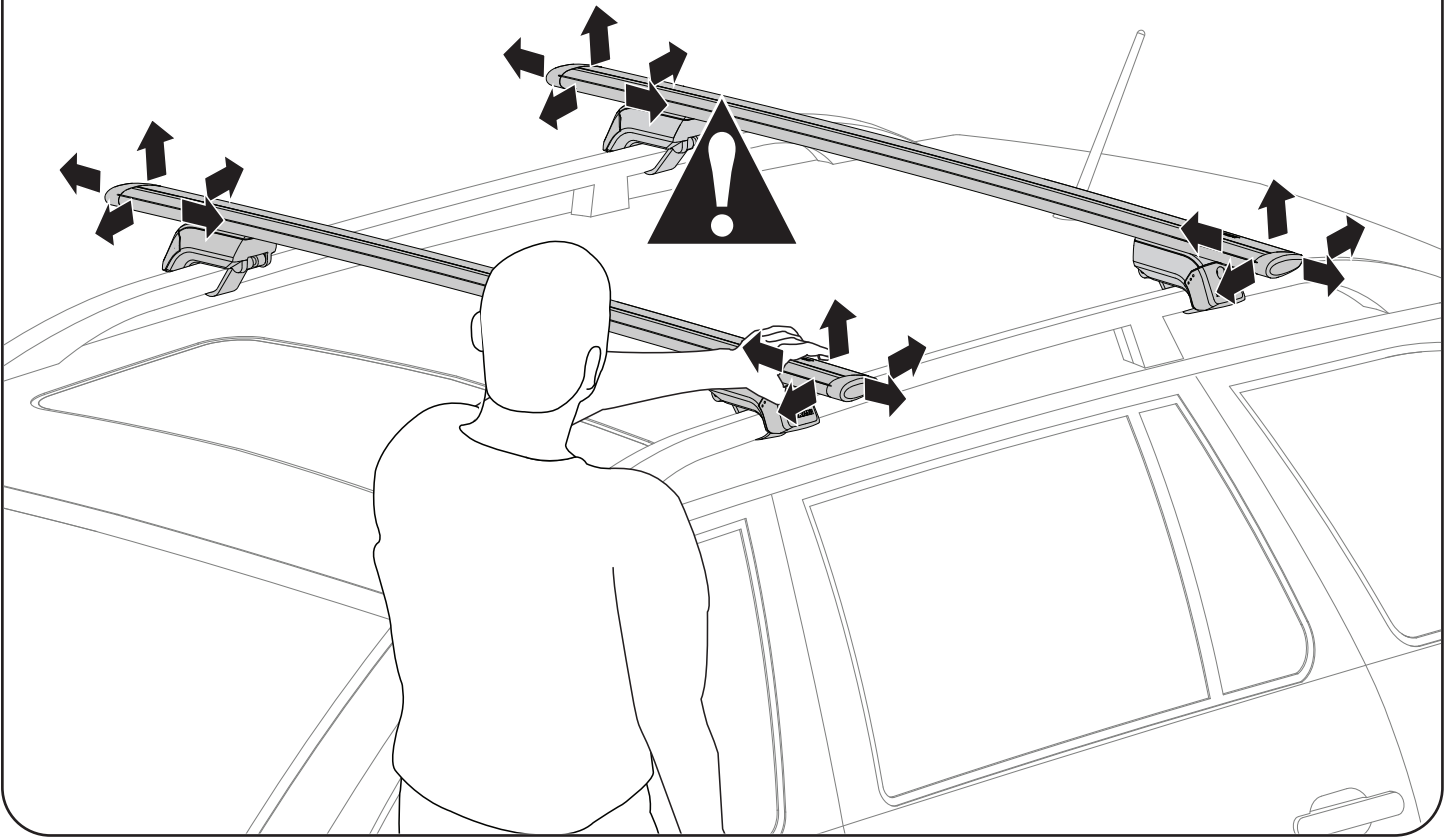


TRIMHD

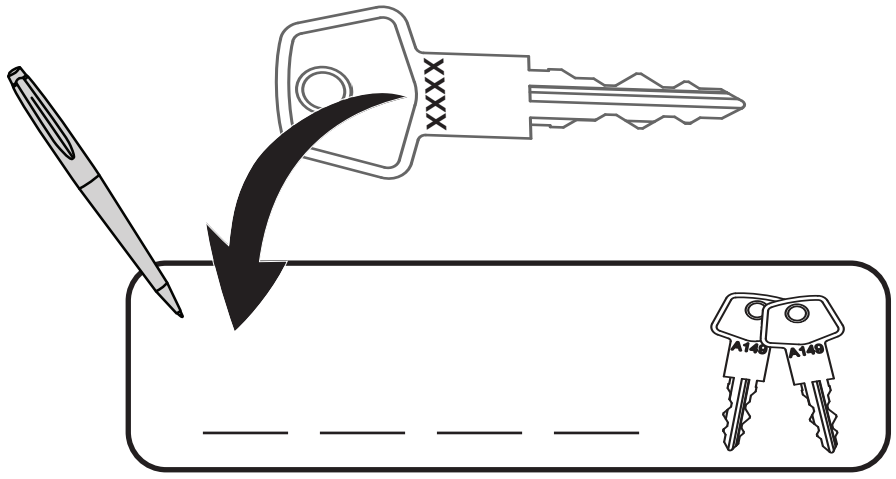




21



22



EN REMOVAL

DE ABMONTIEREN

ES DESMONTAJE

FR DÉPOSE

NO FJERNING

PT REMOÇÃO

RU УДАЛЕНИЕ

IT RIMOZIONE

PL USUNIĘCIE

CS ODSTRANĚNÍ

SK ODSTRÁNENIE

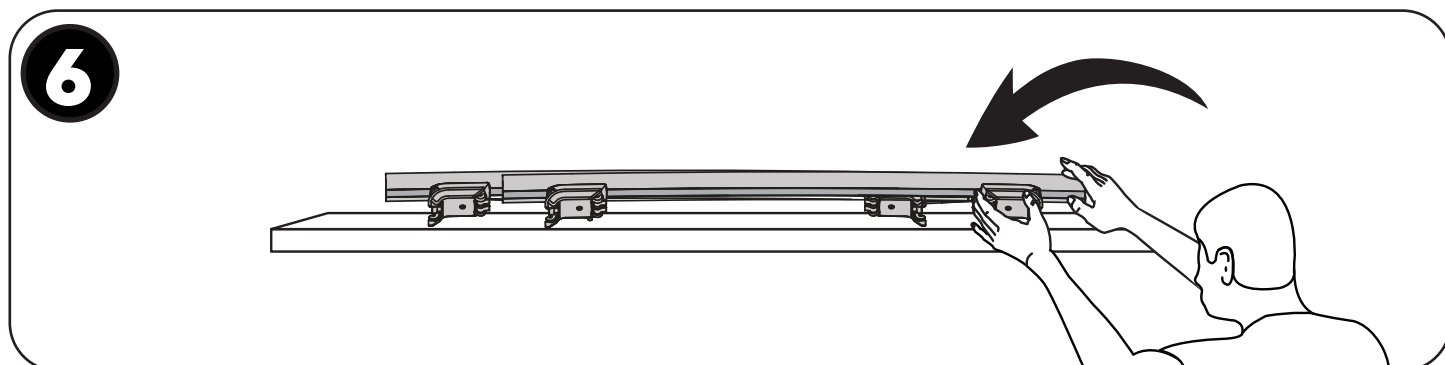
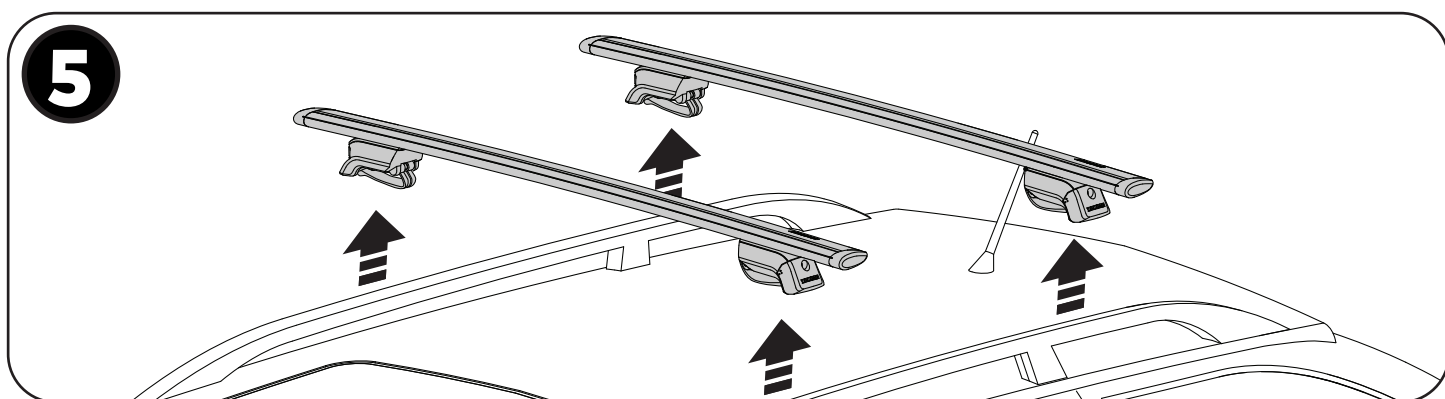
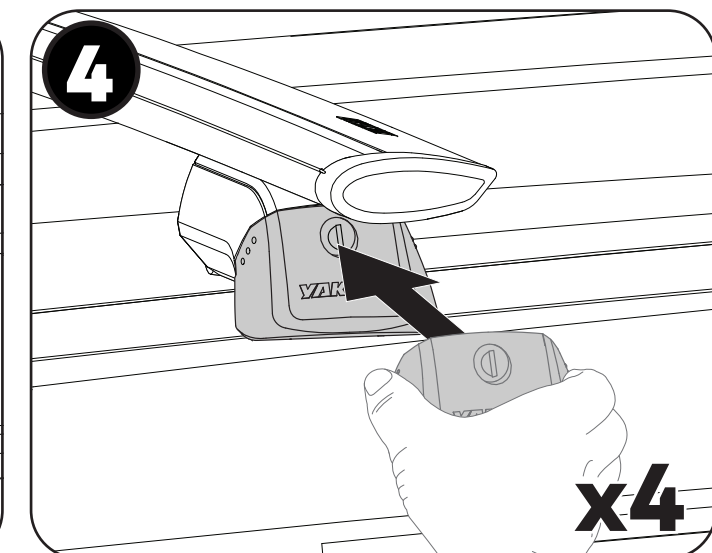
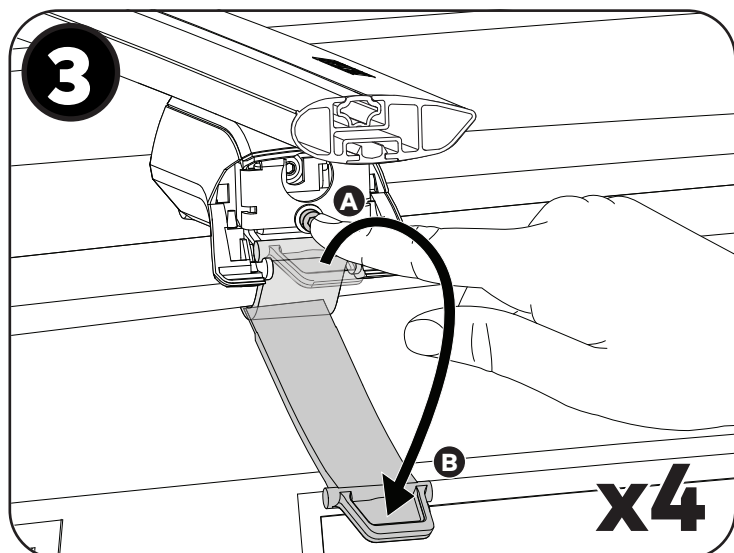
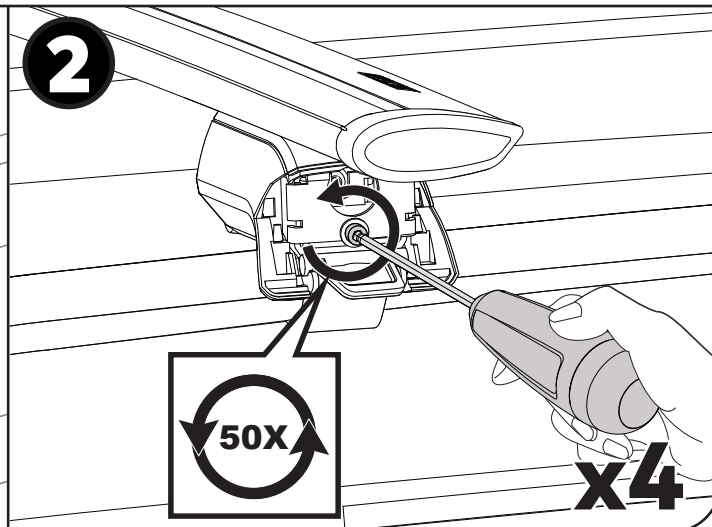
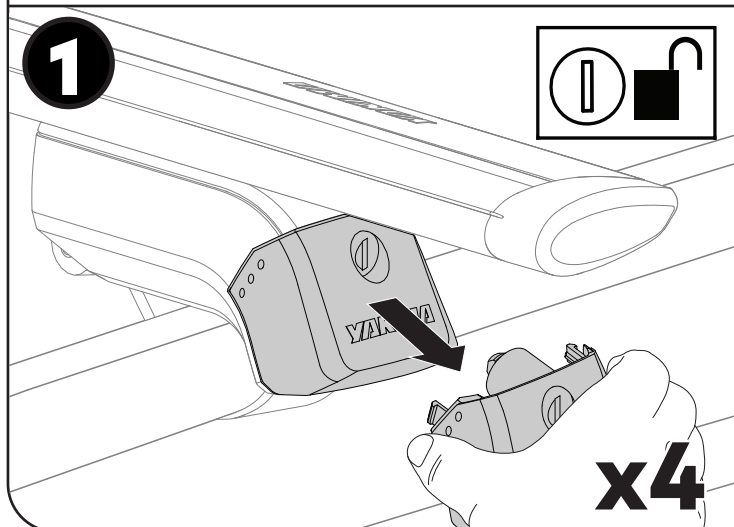
NL VERWIJDERING

SV AVMONTERING

DK FJERNELSE

UA ДЕМОНТАЖ

FI POISTAMINEN

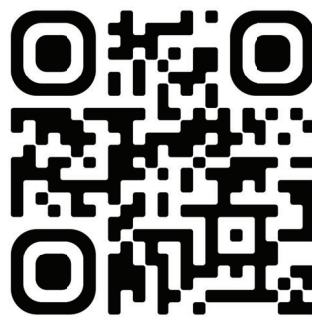


EN ACCESSING INSTRUCTIONS, LOAD RATING, SAFETY AND WARRANTY INFO

- DE** Zugriff auf Anweisungen, Tragfähigkeit, Sicherheits- und Garantieinformationen
ES Acceso a las instrucciones, capacidad de carga, seguridad e información de garantía
FR Accès aux instructions, à la capacité de charge, aux informations sur la sécurité et la garantie
NO Tilgang til veiledninger, bæreevne, sikkerhet og garantiinformasjon
PT Aceder a informações relativas a instruções, capacidade de carga, segurança e garantia
RU Доступ к инструкциям, информации о допустимых нагрузках, безопасности и гарантии
IT Accesso istruzioni, classe di carico, informazioni su sicurezza e garanzia
PL Dostęp do instrukcji, wartości ładowności, informacji dot. BHP i gwarancji
CS Přístup k návodom, údajům o nosnosti, bezpečnostním a záručním informacím
SK Prístup k návodom, nosnosti a informáciám o bezpečnosti a záruke
NL Toegangs instructies, draagvermogen, veiligheids- en garantie-informatie
SV Tillgång till instruktioner, belastningsklass, säkerhets- och garantiinformation
DK Adgang til instruktioner, belastningsklasse, sikkerhed og garantioplysninger
UA Доступ до інструкцій, інформації про допустимі навантаження, безпеку та гарантії
FI Pääsy ohjeisiin, kuormitusarvoihin, turvallisuus- ja takuutietoihin

1. EN SCAN QR CODE

- | | |
|------------------------------------|------------------------------|
| DE Scannen Sie den QR-Code | CS Naskenujte QR kód |
| ES Escanea el código QR | SK Naskenujte QR kód |
| FR Scanner le code QR | NL Scan QR-code |
| NO Skann QR-kode | SV Skanna QR-koden |
| PT Leia o código QR | DK Scan QR code |
| RU Отсканируйте QR-код | UA Відскануйте QR-код |
| IT Scannerizza il codice QR | FI Skanna QR-koodi |
| PL Zeskanuj kod QR | |



yakimaglobal.com



2. EN SELECT YOUR LOCATION

- | | | |
|--|--|---|
| DE Wählen Sie Ihren Standort | RU Выберите ваше местоположение | NL Selecteer je locatie |
| ES Selecciona tu ubicación | IT Scegli la località | SV Välj din plats |
| FR Sélectionner votre emplacement | PL Wybierz swoją lokalizację | DK Vælg din placering |
| NO Velg din plassering | CS Vyberte si polohu | UA Оберіть ваше місце розташування |
| PT Selecione a sua localização | SK Vyberte svoju lokalitu | FI Valitse sijaintisi |

3. EN LOOK UP YOUR VEHICLE OR PRODUCT, LOAD RATING, SAFETY AND WARRANTY INFO

- DE** Suchen Sie Ihr Fahrzeug oder Produkt, Tragfähigkeit, Sicherheit und Garantieinformationen
ES Busca tu vehículo o producto, la capacidad de carga, la seguridad y la información de garantía
FR Rechercher votre véhicule ou votre produit, la capacité de charge, la sécurité et les informations de garantie
NO Slå opp kjøretøyet eller produktet ditt, bæreevne, sikkerhet og garantiinformasjon
PT Procure informações relativas a instruções, capacidade de carga, segurança e garantia do seu veículo ou produto
RU Найдите информацию о вашем автомобиле или изделии, допустимых нагрузках, безопасности и гарантии
IT Cerca il tuo veicolo o il prodotto, la classe di carico, le informazioni su sicurezza e garanzia
PL Wyszukaj pojazd lub produkt, udźwig, informacje dot. BHP i gwarancji
CS Vyhledejte své vozidlo nebo výrobek, údaje o nosnosti a informace o bezpečnosti a záruce
SK Vyhľadajte svoje vozidlo alebo produkt, nosnosť a informácie o bezpečnosti a záruke
NL Zoek je voertuig of product, draagvermogen, veiligheids- en garantie-informatie
SV Slå upp ditt fordon eller produkt, belastningsklass, säkerhets- och garantiinformation
DK Slå dit køretøj eller produkt op, samt belastningsklasse, sikkerheds- og garantioplysninger
UA Знайдіть інформацію про ваш автомобіль або виріб, допустимі навантаження, безпеку та гарантії
FI Katso ajoneuvosi tai tuotteesi, kuormitusluokitus, turvallisuus- ja takuutiedot

YAKIMA®

www.yakima.com.au
www.yakima.co.nz
www.yakima.com
www.yakima.eu

YAKIMA AUSTRALIA PTY LTD

17 Hinkler Court
Brendale, QLD 4500
Australia
1800 143 548
yakimaglobal.com

YAKIMA PRODUCTS, INC.

4101 Kruse Way
Lake Oswego, OR
97035-2541
USA
888 925 4621
yakima.com/support

ALL CONTENT SUBJECT TO YAKIMA AUSTRALIA PTY LTD COPYRIGHT © 2022